

Zelfaanzuigende universeelpompen voor huis en tuin

GPE

Toepassing

HOMA universeelpompen zijn het ideale hulpmiddel voor uiteenlopende taken in huis en tuin. Gras sproeien, perken bewateren, putten of reservoirs vullen of legen, verpompen bij kleinere overstromingen van ruimten. Ook geschikt voor drukverhoging met een voordruk van max. 2 bar. De pompen zijn zelfaanzuigend. Een 22 mm – 30 mm Ø aanzuigleiding naar de waterplaats (put, reservoir, beek etc.) volstaat. Eenvoudig vervoer door gering gewicht en geluidsarme werking door een speciale waaieromhulling zijn andere belangrijke kenmerken.

In combinatie met de elektronische pompbesturing HPS 2 (zie Toebehoren) kunnen de pompen van de serie GPE eenvoudig tot huiswaterautomaten worden uitgebreid.

Medium: Schoon water of water met gering aandeel niet-abrasieve vervuiling. Max. temperatuur 35°C.

Werking: Continu (S1).

Constructie

Zelfaanzuigende centrifugaalpompen met elektromotor.

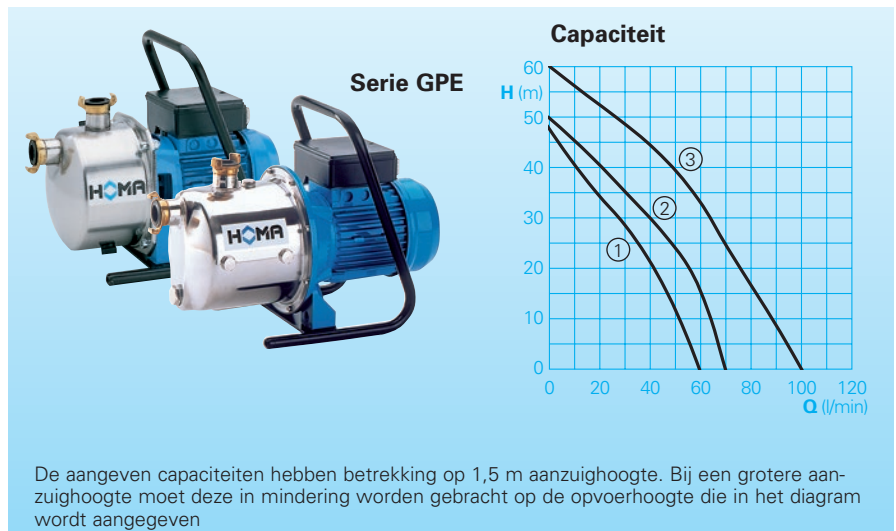
Motor: Enkelfase-elektromotor, isolatieklasse F, beschermklasse IP 44. Spanning 230 V – 50 Hz. Toerental 2900 T/min.

Aan-Uit-schakelaar.

Lengte aansluitkabel 2 m.

Pomp: Serie GPE: jetpompen met edelstalen pomphuis, edelstalen of Noryl waaiers.

Type GPE 105: meertraps centrifugaal-pomp.

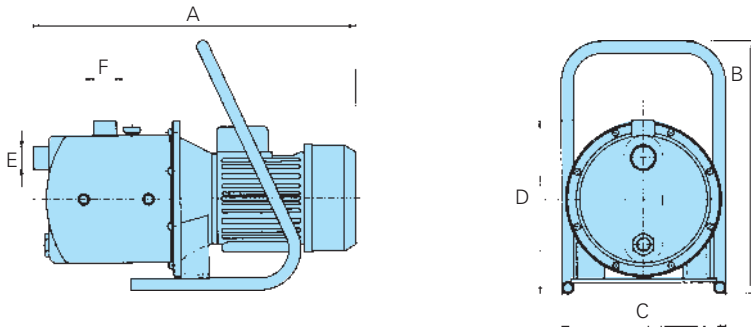


Technische gegevens

Curve nr.:	Pomptype	Opgenomen vermogen P_1 (kW)	Nom. stroom (A)	Aanzuigdiepte max. (m)	Zelfaanzuigend tot max. (m)	Gewicht (kg)
①	GPE 60	1,0	4,3	8	8	9,5
②	GPE 71	1,2	4,9	8	8	10,5
③	GPE 105	1,3	5,5	8	8	12,5

Type	Opvoerhoogte in meter (m)					Maximale slanglengte bij bedrijf met tuinsproeier Slang	met 1 sproeier met 2 sproeiers		
	Debiet in lit. per min. (l/min)								
GPE 60	m	10	20	30	40	1/2" (13 mm)	65 m	1x 12 m	2x 20 m
	L/min	48	44	28	10	3/4" (19 mm)	380 m	1x 70 m	2x125 m
GPE 71	m	10	20	30	40	1/2" (13 mm)	90 m	1x 20 m	2x 35 m
	L/min	64	58	40	22	3/4" (19 mm)	510 m	1x118 m	2x205 m
GPE 105	m	10	20	30	40	1/2" (13 mm)	142 m	1x 36 m	2x 62 m
	L/min	88	75	64	50	3/4" (19 mm)	850 m	1x218 m	2x360 m

Afmetingen

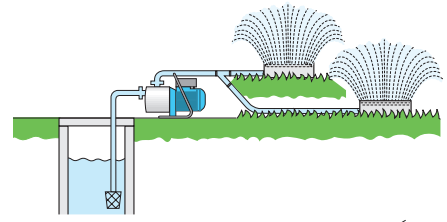


Type	A	B	C	D	E	F
GPE 60	343	300	206	234	R 1" Bi.	R 1" Bi.
GPE 71	370	300	206	229	R 1" Bi.	R 1" Bi.
GPE 105	425	300	206	229	R 1" Bi.	R 1" Bi.

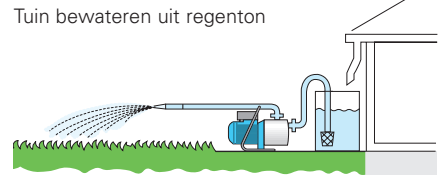
(alle maten in mm)

Installatievoorbeelden

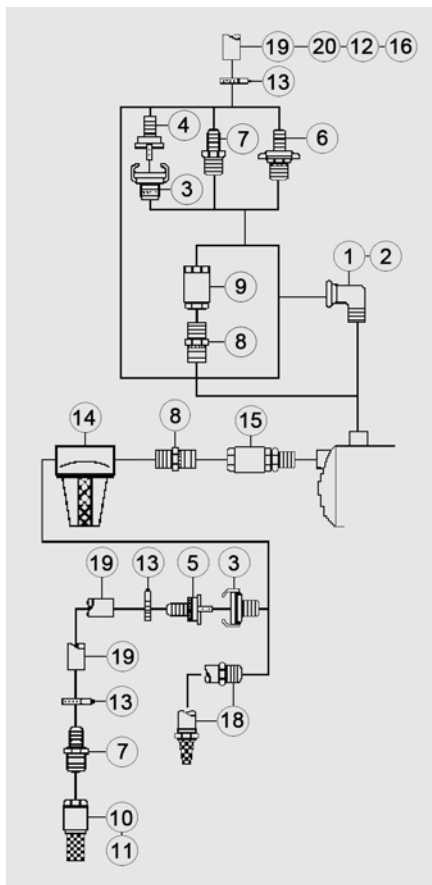
Gras sproeien uit put of reservoir



Tuin bewateren uit regenton



Toebehoren



Omschrijving	Maat	Art.-nr	Omschrijving	Maat	Art.-nr
① 90° knie, kunststof	R 1" Bi./Bui.	2111405	⑭ Voorfilter, aansluiting R 1"	lengte 5" lengte 10"	8002036 8002031
② 90° bocht, verzinkt	R 1" Bi./Bui.	2113603	○ Filterinzet voor voorfilter	R 1" / 5" lang R 1" / 10" lang	8002032 8002033
③ Vaste koppeling	R 3/4" Bui. R 1" Bui.	2005213 2005313	○ Dichtingset voor voorfilter	5" en 10"	8002012
④ Slangkoppeling	1/2" 3/4" 1"	2003113 2003213 2003313	⑮ Terugslagventiel met verlenging	R 1" Bui./Bi.	2009028
⑤ Aanzuigkoppelingshelpt	3/4" 1"	2007217 2007227	⑯ Aftapkraan		2008010
⑥ STA-slang Schroefverbinding	R 1" Bui. x 1" Mondstuk	2001313	⑰ Aardlekschakelaar		1561160
⑦ Slangmondstuk	R 3/4" Bui. x 3/4" Mondstuk R 1" Bui. x 1" Mondstuk R 1" Bui. x 3/4" Mondstuk R 1" Bui. x 1/2" Mondstuk	2007316 2007326 2007350 2007355	⑱ Aanzuiggarntuور compleet met aansluiting R 1" Bui., spiraal-aanzuigslang, 23 mm Ø, zuigkorf en voetklep		
⑧ Dubbelnippel	R 1" Bui. R 1" Bui. x R 3/4" Bui.	2009022 2009032	- Voetklep en aansluiting messing	4 m lang 7 m lang	8522010 8522015
⑨ Terugslagklep	R 3/4" Bi. R 1" Bi.	2009024 2009026	- Voetklep en aansluiting kunststof	4 m lang 7 m lang	8522019 8522021
⑩ Voetklep met zuigkorf	R 3/4" Bi. R 1" Bi.	2008145 2008146	⑲ Spiraal-aanzuigslang	3/4" Ø 19 mm 1" Ø 25 mm	2632019 2632025
⑪ Voetklep met zuigkorf voor geslagen putten	Ø 30 mm, R 3/4" Bi.	2008090	⑳ PVC-slang	3/4" Ø 19 mm 1" Ø 25 mm	2620700 2621000
⑫ Slangverbinder	3/4" 1"	2007580 2007585	○ Elektronische pompbesturing HPS2 met droogloopbeveiliging		1468560
⑬ Slangklemmen	1/2" 3/4"-1"	2301522 2302330			

HOMA
P U M P T E C H N O L O G Y

HOMA Pumpenfabrik GmbH
Postbus 214, 4200 AE Gorinchem,
Techniekweg 16, 4207 HD Gorinchem
Tel. +31(0)183/62 22 12, Fax +31(0)183/62 01 93
e-mail: info@homapompen.nl, www.homapompen.nl