

Vuilwater-dompelpomp met mantelkoeling voor schoon- en vuilwater.

BULLY C140

Toepassing

Be- en ontwatering van schoon of vervuild water. Ontwatering van kelders, droog houden van putten, schachten en ruimten. Afvoer van vuilwater in kelderruimten (bijv. wasbakken, douches, wasmachine). Verlagen van oppervlaktewater. Als noodpomp bij overstromingen. Verpompen van water uit waterlopen of reservoirs voor bewatering. Aansluitkabel van 10 m maakt een werkelijke dompeldiepte van 7 m mogelijk. Gedeeltelijk omstroomde motor voor optimale koeling van de motor ook bij niet-ondergedompelde motor. Automatische ontluchting met extra ontluchtingsschroef. Afneembare zuigkorf maakt het afzuigen van restwater mogelijk.

Automatische spoelinrichting mogelijk.

DIN EN 12050-2: Conformiteit en constructie goedgekeurd en gecontroleerd door het LGA.

Opstelling: Stationair of transportabel. Uitvoering met hefboomvlotter-schakeling als automatische ontwateringspomp met waterstandafhankelijke bedrijfssturing. Continubedrijf door middel van vlottervergrendeling mogelijk.

Medium: Schoon-, vuilen grijswater met vaste bestanddelen tot een korrelgrootte van 10 mm. Max. temperatuur van het medium: 35 °C, kortstondig tot 60 °C.

Bedrijfswijze: Continu bedrijf.

Constructie

Volledig onderdompelbare pomp bestaande uit:

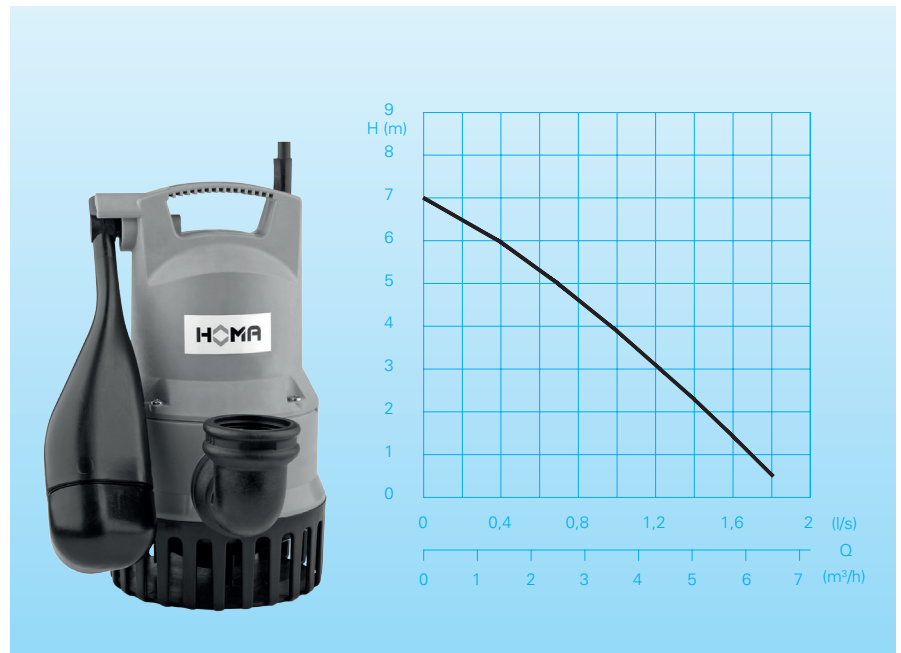
Pomp: Eentraps roestvrijstalen centrifugaalpompe met koelmantel en onderliggende persaansluiting.

Waaier: Open meerkanaalwaaier, vrije doorlaat van 10 mm.

Motor: 1-fasige elektromotor. Motorbescherming door temperatuurbe-waking. Isolatieklasse F, beschermklasse IP 68. Roestvrijstalen motoras met afdichtingsvlak met keramische coating, blijvend gesmeerde kogellagers.

Asafdichting: 3 asafdichtingen

Capaciteit



Technische gegevens

Pomptype	Motorvermogen		Spanning 50 Hz (V)	Nominale- stroom (A)	Type aansluitkabel	Gewicht (kg)
	P ₁ (kW)	P ₂ (kW)				
C140 WA	0,32	0,17	230/1Ph	1,4	H07RN-F3G1	4,1

Toerental: 2850 omw/min

Persaansluiting: G 1¼ buitendraad

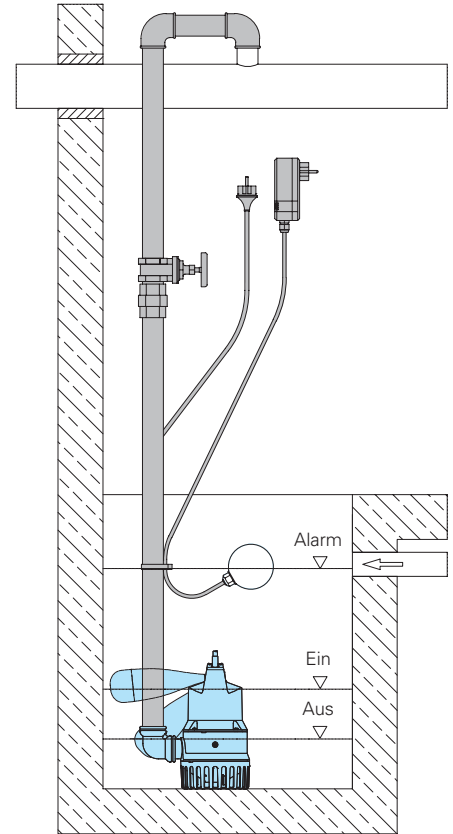
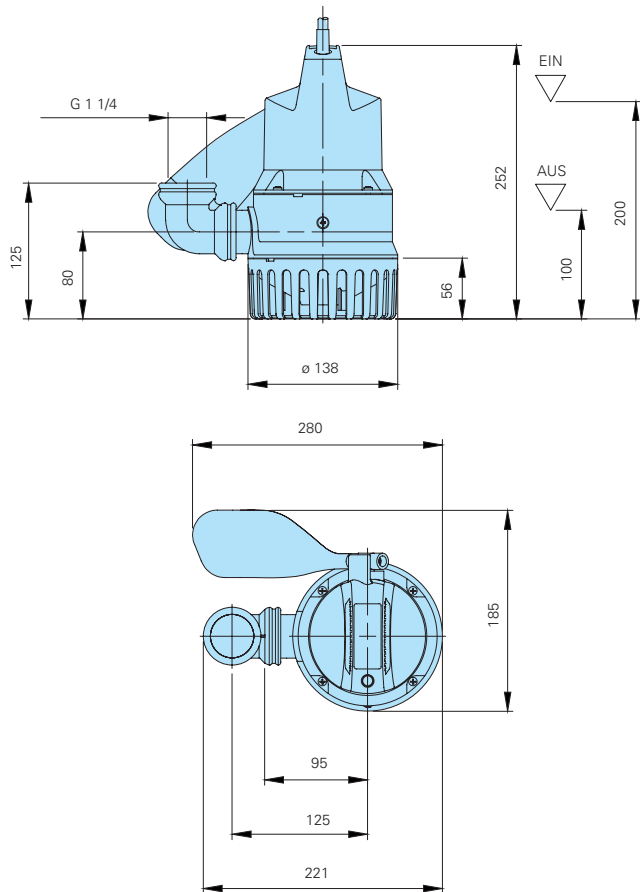
Uitvoering A: Met automatische vlotter-schakeling

Materialen

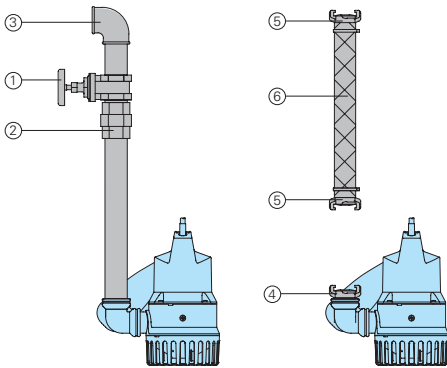
Motorhuis, schroeven	roestvrij staal
Motoras	roestvrij staal, met afdichtingsvlak met keramische coating
Pomphuis, zuigkorf	met glasvezel versterkte kunststof
Waaier	met glasvezel versterkte kunststof
Elastomeren	NBR

Leveringsomvang

10 m aansluitkabel en netstekker. Te integreren terugslagklep. Bochtstuk met afdichtingen.



Toebehoren



Omschrijving	Maat	Art.-nr
① Afsluiter messing	R 1 1/4" bui.	2216012
② 3-delige Koppeling, verzinkt	R 1 1/4" bui./bui.	2001413A
③ Aansluitknie 90°, verzinkt	R 1 1/4" bui. R 1 1/4" bui./bui.	2113604 2111405
T-stuk voor het aansluiten van de persleiding bij dubbel-pompinstallatie	R 1 1/4" bui.	2114301
○ Terugslagklep, messing (bij wegvallen van de geïntegreerde terugslagklep)	R 1 1/4" bui.	2211213M
○ Dubbelnippel, verzinkt	R 1 1/4" bui.	2009011
④ Geka-voetkoppeling, messing	R 1 1/4" bui.	2005413
⑤ Geka-slangkoppeling messing	1"	2003313
	1 1/4"	2003413
⑥ PVC-slang, per m	1" Ø 25 mm	2621000
	1 1/4" Ø 32 mm	2621200
Kunststof-spiraalslang, per m	1" Ø 25 mm	2632025
	1 1/4" Ø 32 mm	2632030
Slangklem	3/4" - 1"	2302330
	1 1/4"	2303252

Omschrijving	Maat	Art.-nr
○ Aardlekschakelaar 2-polig, Fi 16/0,03 A		1561160
○ Alarmschakelkast AL3. Netafhankelijk alarm, met 9V accu (als extra) voor netonafhankelijk bedrijf en met ingebouwde signaalgever		1586140
Netaansluiting 230 V/1 Ph		1586140
Accu 9V voor netonafhankelijk alarm		1952215
○ Vlotterschakelaar MC, kwikvrij, functie MIN of MAX, met geïntegreerd tegengewicht		
Kabellengte	5 m	1434005
	10 m	1434011
Complete besturingen voor automatisch bedrijf in enkele of dubbele pompstations		Zie speciale brochure voor schakeltoestellen



HOMA Pompen B.V.
 Postbus 214, 4200 AE Gorinchem,
 Techniekweg 16, 4207 HD Gorinchem
 Tel. +31(0)183/62 22 12, Fax +31(0)183/62 01 93
 e-mail: info@homapompen.nl, www.homapompen.nl