

Roestvaststalen dompelpompen voor chemisch agressieve media. Vrije doorlaat 10 mm

CH 432, CH 436

Toepassing

Dompelpompen van de serie CH 432, CH 436 verpompen corrosieve en abrasieve media, chemisch agressief vuilwater en vloeibare chemicaliën met vaste stoffen tot 10 mm korrelgrootte. Toepassingsgebieden zijn de afvoer van agressief vuilwater in industrie en kleinbedrijf en het verpompen van vloeibare chemicaliën in industriële processen.

DIN EN 12050-2: Conformiteit en bouwwijze getest en gecontroleerd door de LGA, certificaat nr. 0220119.

Opstelling: Stationair of transportabel.

Medium: Vuilwater met mechanisch en chemisch agressieve delen. Vloeibare chemicaliën. Max. temperatuur van het medium: 35°C, kortstondig tot 60°C, bij agressieve chemicaliën zo nodig lager, zie bestendigheidlijsten van de gebruikte materialen.


Werking: Continu (S1)

Constructie

Volledig onderdompelbare pomp bestaande uit:

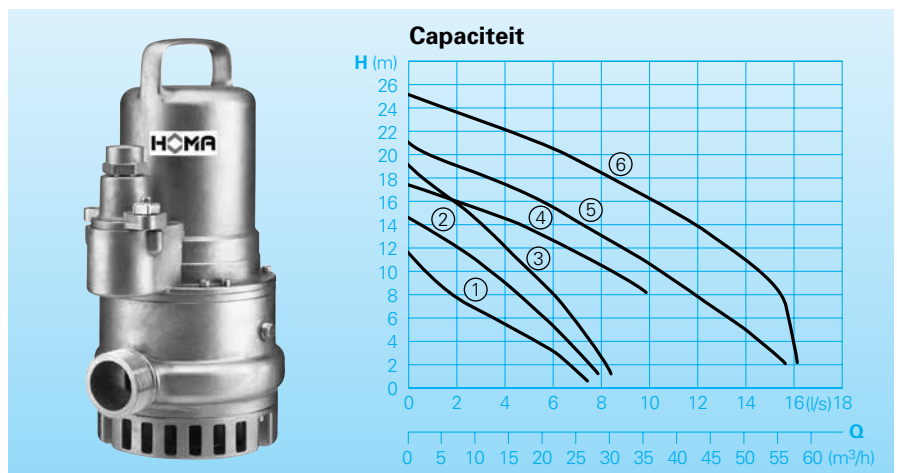
Pomp: Eéntraps centrifugaalpomp met horizontale persaansluiting.

Waaier: Open meerkanaal waaier, vrije doorlaat 10 mm.

Motor: Volledig onderdompelbare, drukwaterdichte motor. Isolatieklasse H, beschermklasse IP 68. Thermovoeeler voor temperatuurbewaking in de wikkeling. Aansluitkabel H07RN-F (PLUS)-6G1,5 Uitv. CH432W: H07RN-F4G1,5 met bescherm slang voor kabel en langswa- terdicht gegoten kabeldoorvoer. Explosiebeveiligde uitvoering conform  II G EEx d II BT4.

As/lagers: Overgedimensioneerde edelstalen motoras, blijvend gesmeerde kogellagers.

Afdichting: Van draairichting onafhankelijke combinatie van mechanische afdichting en radiale afdichting (CH 432) of 2 mechanische afdichtingen (CH 436) van siliciumcarbide / siliciumcarbide en Viton gescheiden door een oliesperkamer. Oliecontrole van buiten mogelijk.



Technische gegevens

Curve nr.:	Pomptype	Motorvermogen		Condensator* (µF)	Nom. stroom (A)	Persaan- sluiting	Gewicht (kg)
		P ₁ (kW)	P ₂ (kW)				
①	CH432-0,9/2 W (Ex)	0,9	0,7	25	5,3	R 2" bui.	28
②	CH432-1,3/2 W (Ex)	1,3	1,0	25	6,6	R 2" bui.	28
③	CH432-1,7/2 W (Ex)	1,7	1,3	30	7,9	R 2" bui.	28
①	CH432-0,9/2 D (Ex)	0,9	0,7		1,9	R 2" bui.	28
②	CH432-1,2/2 D (Ex)	1,2	0,9		2,3	R 2" bui.	28
③	CH432-1,6/2 D (Ex)	1,6	1,2		2,8	R 2" bui.	28
④	CH436-1,9/2 D (Ex)	1,9	1,5		4,0	R 2 1/2" bui.	40
⑤	CH436-2,4/2 D (Ex)	2,4	1,9		4,6	R 2 1/2" bui.	40
⑥	CH436-3,5/2 D (Ex)	3,5	2,8		7,1	R 2 1/2" bui.	52

Toerental: 2800 T/min
Uitvoering W: 230 V / 1 Ph
Uitvoering D: 400 V / 3 Ph

Uitvoering Ex: Explosiebeveiligd
* Condensator: voor bedrijf vereiste condensator die in een schakelkast moet worden ingebouwd (verkrijgbaar als toebehoor).

Materialen:

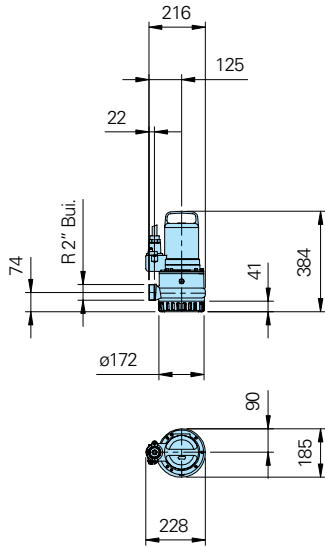
Pomphuis, motorhuis, waaier	Edelstaal 1.4436
Motoras	Edelstaal 1.4462
Mechan. verbindingdelen	Edelstaal 1.4571
O-ringen	FPM (Viton)
Mechanische afdichtingen	Sic/Sic, FPM (Viton)
Asafdichtingsring	FPM (Viton)
Bescherm slang voor kabel	Polyolefine

Leveringsomvang

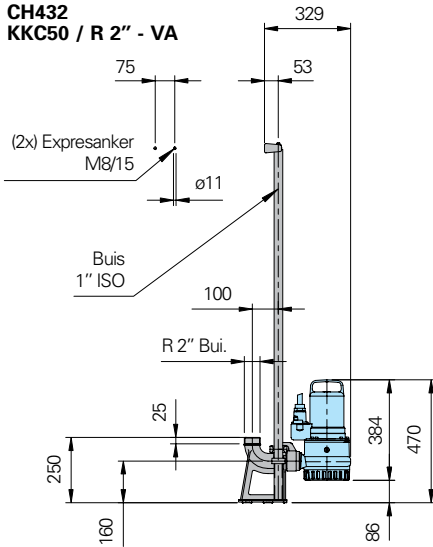
Pomp met 10 m aansluitkabel, 5 m bescherm slang voor kabel, los kabeleinde. Mogelijke schakelkasten als toebehooren leverbaar:
Uitv. W: W19; WZ19
WEX: WT19
Uitv. D: DT32; DZ12
DEX: DT32

Installatievoorbeeld en afmetingen

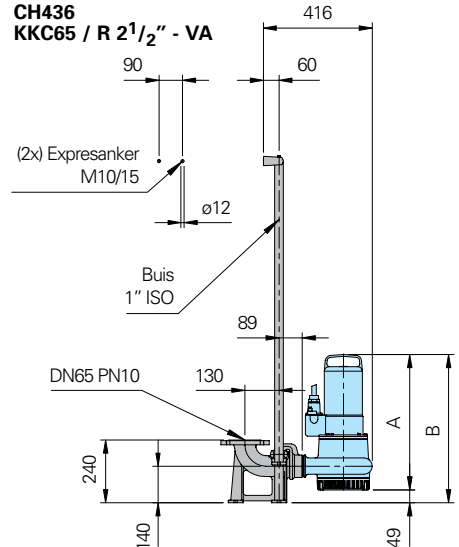
CH432



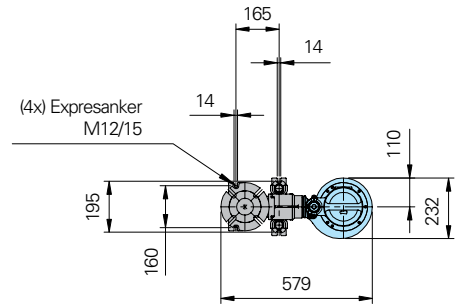
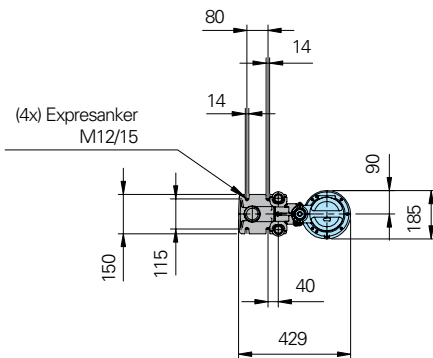
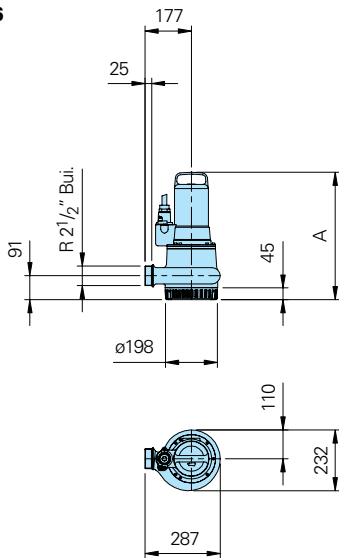
CH432 KKC50 / R 2" - VA



CH436 KKC65 / R 2 1/2" - VA



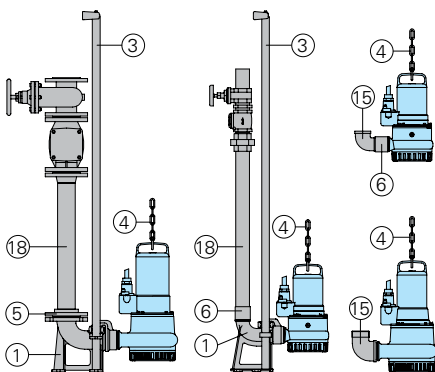
CH436



Alle maten in mm

Pomptype	Maat A	Maat B
CH436-1,9/2D(Ex)	486	535
CH436-2,4/2D(Ex)	486	535
CH436-3,5/2D(Ex)	517	566

Toebehoren



Omschrijving	Maat	Art.-nr
① Automatisch koppelingssysteem van edelstaal 1.4436, bestaande uit voetbocht, tegenflens en geleidingsconsole	- Type KKC 50/ R2" R2" / R2"	8604011
	- Type KKC 65/ R2 1/2" DN65/R2 1/2"	8604017
○ Koppelingssysteem compleet of gedeeltelijk in edelstaal		Alles op aanvraag
○ Sets bouten voor de bevestiging van koppelingssystemen		Alles op aanvraag
③ Geleidingsbuizen, edelstaal 1.4571, per paar, per m	Ø 1"	2190253
④ Ophaalketting, edelstaal 1.4401 per m	6 mm Ø	2800353
Harp sluiting, edelstaal 1.4401 voor ketting 5 mm Ø		2801390

Omschrijving	Maat	Art.-nr
⑤ Draadflens edelstaal 1.4571	DN 50, PN10/16 DN65/R2 1/2"	2215112 2215115
⑥ Dubbele mof edelstaal 1.4571	R2" bi. R2 1/2" bi.	2109102 2111826
⑮ Aansluitknie 90°, edelstaal 1.4401	R2" bi. R2 1/2" bi.	2113606RVS 2113610RVS
⑩ Leidingen, bochten, armaturen uit edelstaal of kunststof		Op aanvraag
Pompebesturing en schakelkasten voor mobiel en stationair gebruik, niveaudetectie- en bewakingvoorzieningen		Zie HOMA Toebehoren



HOMA Pompen B.V.
Postbus 214, 4200 AE Gorinchem,
Techniekweg 16, 4207 HD Gorinchem
Tel. +31(0)183/62 22 12, Fax +31(0)183/62 01 93
e-mail: info@homapompen.nl, www.homapompen.nl