

Dompelpompen met mantelkoeling voor schoon en vuilwater

H 501 - H 511

Toepassing

Be- en ontwatering van schoon of vervuild water, ook met abrasieve zand- of modderverontreinigingen. Toepassingsgebieden zijn o.a. ontwatering van kelders, verlaging van grondwater, drooghouden van bouwplaatsen en schachten, tapwatervoorziening, op schepen, als noodpomp bij overstromingen. De koelmantel van de motor garandeert uitstekende koeling ook bij extreem lage waterstand.

Opstelling: Stationair of transportabel. Uitvoering met vlotterschakelaar als automatische ontwateringspomp met waterstandafhankelijke bedrijfsbesturing.

DIN EN 12050-2: Conformiteit en bouwwijze getest en gecontroleerd door de LGA, certificaat nr. 0220119.

Medium: Schoon en vervuild water met abrasie (bijv. zandhoudende) delen. Max. temperatuur van het medium: 35°C, kortstondig tot 60°C.

Werking: Intermitterend.

Constructie

Volledig onderdompelbare pomp bestaande uit:

Pomp: Eéntraps centrifugaalpomp met bovenliggende persaansluiting.

Waaier: Open meerkanaal waaier, vrije doorlaat 10 mm Ø.

Motor: Drukwaterdichte, mediumgekoelde motor, oliegevuld. Isolatieklasse F, beschermklasse IP 68. Van motor gescheiden kabelaanluitruimte. Wisselstroomuitvoering met thermovoeleer voor temperatuurbewaking in de wikkeling.

Aansluitkabel:

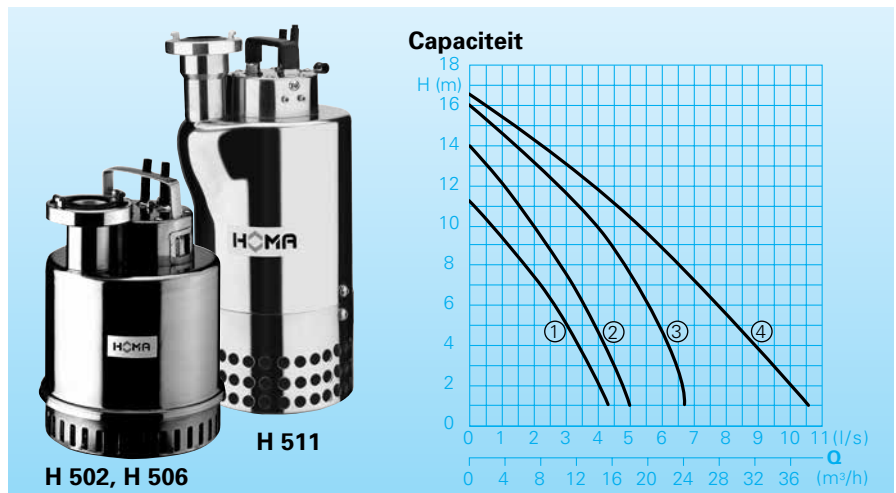
Uitv. W: H07RN-F3G1

H502WA, H506WA: H07RN-F4G1

Uitv. D: H07RN-F4G1

As/lagers: Overgedimensioneerde chroomstalen motoras, blijvend gesmeerde kogellagers.

Afdichting: Combinatie van glijringafdichting met asafdichting.



Technische gegevens

Curve nr.	Pomptype	Motorvermogen P1 (kW)	Motorvermogen P2 (kW)	Condensator* (µF)	Nom. stroom (A)	Persaansluiting	Gewicht (kg)
①	H 501 W(A)	1,2	0,8		6,0	R 1 1/2" Bi.	9
①	H 502 W(A)	1,2	0,8		6,0	R 1 1/2" Bi.	9
①	H 502 D(A)	1,2	0,8		2,2	R 1 1/2" Bi.	9
②	H 505 W(A)	1,5	1,1		6,9	R 1 1/2" Bi.	11
②	H 506 W(A)	1,5	1,1		6,9	R 1 1/2" Bi.	11
②	H 506 D(A)	1,5	0,9		2,7	R 1 1/2" Bi.	11
③	H 508 W(A)	2,0	1,3	30	10,0	R 2" Bi.	18
③	H 508 D(A)	2,0	1,1		3,5	R 2" Bi.	18
④	H 511 W(A)	3,0	1,9	40	13,5	R 2" Bi.	25
④	H 511 D(A)	3,0	1,9		4,8	R 2" Bi.	25

Toerental: 2900 T/min

Uitvoering W: 230V/1Ph

Uitvoering D: 400V/3Ph

Uitvoering A: Met automatische vlotterschakelaar HOMA-Nivomatik

* Condensator: Voor bedrijf vereiste condensator die in een schakelkast moet worden ingebouwd

Materialen	
Motorhuis	Edelstaal
Waaier	Edelstaal
Pomphuis, Zuigdeksel H501-H508	Edelstaal, met rubber bekleed
H511	Aluminiumguss/Gummi
Glijringafdichting	Koolgrafiet / chroomstaal
Elastomeren	NBR

Leveringsomvang

Typen H502, H 506, H 508 en H 511 met vaste STORZ-koppeling gr. C.

Uitvoering W (230 V/1 Ph):

H501-H508 met 10 m aansluitkabel.

H511 met 20 m aansluitkabel. Typen H501 en H505 met stekker, typen H502 en H506 met schakelkast W01 met motor-

beveiliging, Aan-Uit-schakelaar en stekker. Type H508 en H511 met schakelkast W19 met motorbeveiliging, Aan-Uit-schakelaar, stekker en condensator.

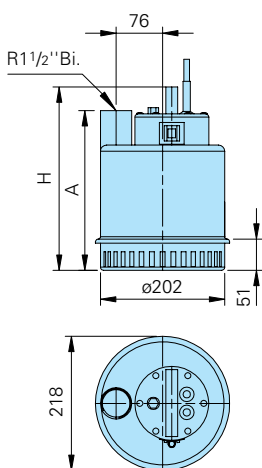
Uitvoering D (400 V/3 Ph):

H502, H506 en H508 met 10 m aansluitkabel. H511 met 20 m aansluitkabel. Schakelkast D32 met motorbeveiliging, draairichtingcontrole, Aan-Uit-schakelaar en CEE-stekker met fasewisseling.

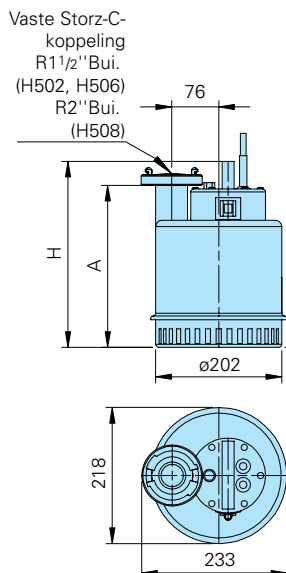
Uitvoering A: Met automatische vlotterschakelaar HOMA-Nivomatik en keuzeschakelaar Auto-Hand. Typen H502WA en H506WA met schakelkast WA/01. Type H508WA met schakelkast WA/19, Automatisch-Handmatig-Schakelaar en motorbeveiliging. H511 met schakelkast WA/19, Automatisch-Uit-Schakelaar en motorbeveiliging. Typen DA met schakelkast DA10/32 met AS-vlotter.

Installatievoorbeeld en afmetingen

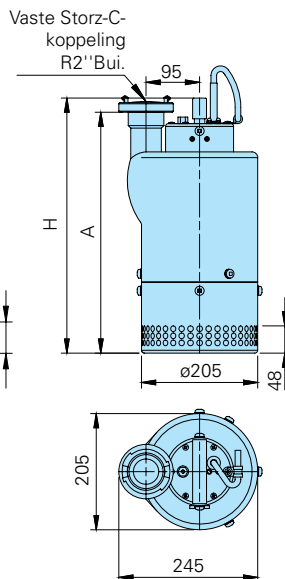
H 501, H 505



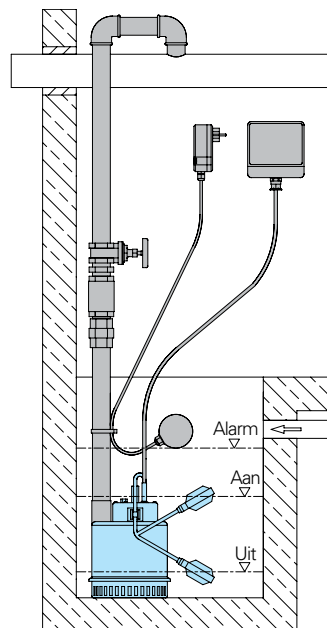
H 502, H 506, H 508



H 511



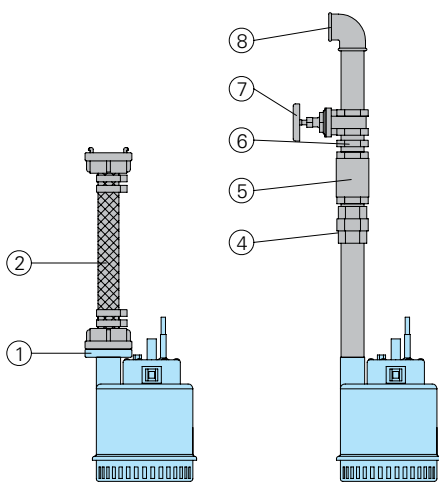
Schachtinstallatie met persleiding, niveaubesturing en schakelkast



Type	A	H
H 501 W / H 505 W	260	298
H 502 W+D / H 506 W+D	260	298
H 508 W+D	327	335
H 511 W+D	425	450

alle maten in mm

Toebehoren



Omschrijving	Maat	Art.-nr.
① Storz - vaste koppeling	C-R1 1/2" bui. C-R2" bui.	2010003 2010203
3-delige slangkoppeling, messing	R1 1/2" bui.	2001513

Omschrijving	Maat	Art.-nr.
② PVC-slang, per m.	1 1/2" Ø 38 mm	2621500
Kunststof-spiraal slang, per m.	1 1/2" Ø 38 mm	2632038
	Ø 50 mm	2632050
Storz-slangkoppeling	C-38 Ø	2013002
	C-52 Ø	2013005
Synthetische perssling, binnen gerubberd	10 m lang	2611310
compleet met Storz C-koppelingen	15 m lang	2611315
	20 m lang	2611320
	30 m lang	2611330
Slangklem	1 1/2"	2304043P
	2"	2305659P
④ 3-delige Koppeling, verzinkt	R1 1/2" bui./bui. R2" bi./bui.	2001513A 2001613A
⑤ Balkeerklep, gietijzer	R1 1/2" bi./bi. R2" bi./bi.	2211313 2211413
⑥ Dubbelnippel, verzinkt	R1 1/2" bui. R2" bui.	2009020 2009018
⑦ Afsluiter messing	R1 1/2" bi. R2" bi.	2216015 2216020
⑧ Aansluitknie 90°, verzinkt	R1 1/2" bi. R2" bi.	2113605 2113606
T-stuk voor het samenvoegen van de persleiding bij dubbel-pompinstallatie	R1 1/2" bi. R2" bi.	2114302 2114306

Omschrijving	Maat	Art.-nr.
○ HOMA-Nivomatik Vlotter-schakelaar voor tussenkoppelen – voor 230 V/1Ph		
AZW 10 / 10	10 m Kabel	1435105
– voor 400 V/3Ph		
AZD 10 / 10	10 m Kabel	1914452
○ Aardlekschakelaar 2-polig, Fi 16/0,03 A		1561160
○ Alarmschakelaar AL3 Netafhankelijk alarm, met 9V accu (als extra) voor netonafhankelijk bedrijf en ingebouwde signaalgever Netaansluiting 230V/1Ph		1586140
Accu 9V voor netonafhankelijk alarm		1952215
○ Vlotter-schakelaar MC, kwikvrij, functie MIN of MAX, met geïntegreerd tegengewicht		
Kabellengte	5 m 10 m	1434005 1434011
Complete besturingen voor automatisch bedrijf in enkele of dubbele pompstations		Zie speciale brochure voor schakeltoestellen