

Hogedruk-dompelpompen met 3" diameter voor schoon water

H 832

Toepassing

Homa hogedruk-dompelpompen worden gebruikt voor het verpompen van schoon tot licht vervuild water met hoge opvoerdruk, ook uit nauwe boorgaten en putten en vanaf 77 mm diameter, voor o.a. huiswatervoorziening, tuin besproeien en bewateren, drinkplaatsen voor vee, voor verlaging van grondwater.

Voor automatische watervoorziening kunnen de pompen met de elektronische besturing HPS 2 of met een druktank, drukschakelaar en elektrische schakelkast (zie Toebehoren) worden gebruikt.

Opstelling: De pompen kunnen verticaal of horizontaal worden gebruikt. Bij verticaal gebruik in putten wordt de pomp hangend aan een kabel geïnstalleerd.

Medium: Schoon tot licht vervuild water. Max. temperatuur van het medium: 35°C, kortstondig tot 60°C.

Werking: Continu (S1).

Constructie

Volledig onderdompelbare pomp bestaande uit:

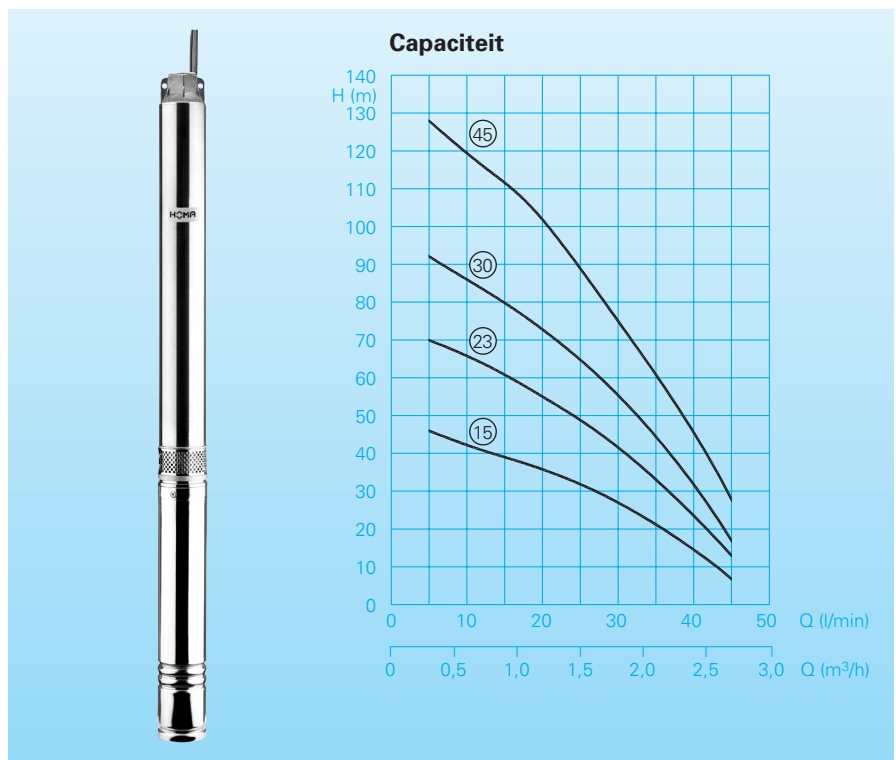
Pomp: Meertraps centrifugaalpomp met bovenliggende persaansluiting R 1" Bi., ingebouwde terugslagklep

Waaier: Gesloten meerkanaal waaiers, vrije doorlaat 1 mm.

Motor: Drukwaterdichte, mediumgekoelde motor, oliegevuuld. Isolatieklasse B. Beschermklasse IP 68. Thermovoeeler voor temperatuurbewaking in de wikkeling.

As/lagers: Overgedimensioneerde chroomstalen motoras, blijvend gesmeerde kogellagers

Afdichting: 2 glijringafdichtingen en extra asafdichtingsring.



Technische gegevens

Curve nr.	Pomptype	Motorvermogen P ₂ (kW)	Condensator* (µF)	Nom. stroom (A)	Lengte aansluitkabel (m)	Gewicht (kg)
15	H 832-15/0,37 W	0,37	16	3,8	30	9,3
15	H 832-15/0,37 D	0,37		2,0	30	9,3
23	H 832-23/0,55 W	0,55	20	4,5	30	10,8
23	H 832-23/0,55 D	0,55		2,1	30	10,5
30	H 832-30/0,75 W	0,75	25	5,9	30	12,4
30	H 832-30/0,75 D	0,75		2,5	30	12,0
45	H 832-45/1,10 D	1,10		3,2	30	14,4

Toerental: 2900 T/min
 Uitvoering W: 230 V / 1 Ph
 Uitvoering D: 400 V / 3 Ph

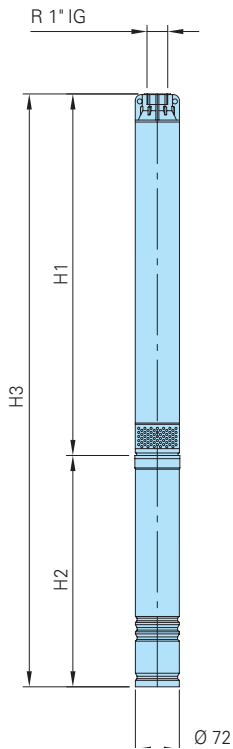
* Condensator: Voor bedrijf vereiste condensator die in een schakelkast moet worden ingebouwd.

Materialen:

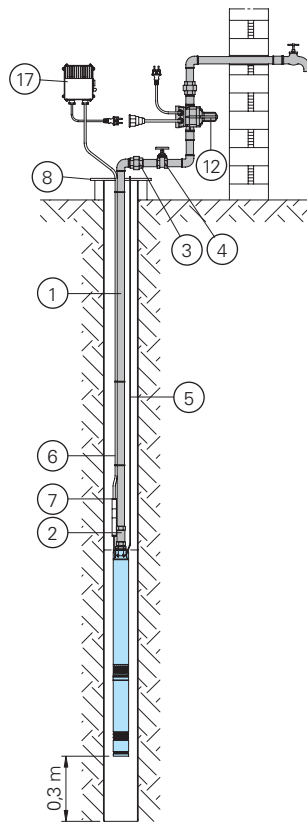
Pomphuis, motorhuis, zuigkorf, motoras	Roestvrij edelstaal
Waaiers, niveaugeleiding	Glasvezelversterkte kunststof
Glijringafdichting	Koolgrafiet / edelstaal
Elastomeren	NBR

Leveringsomvang

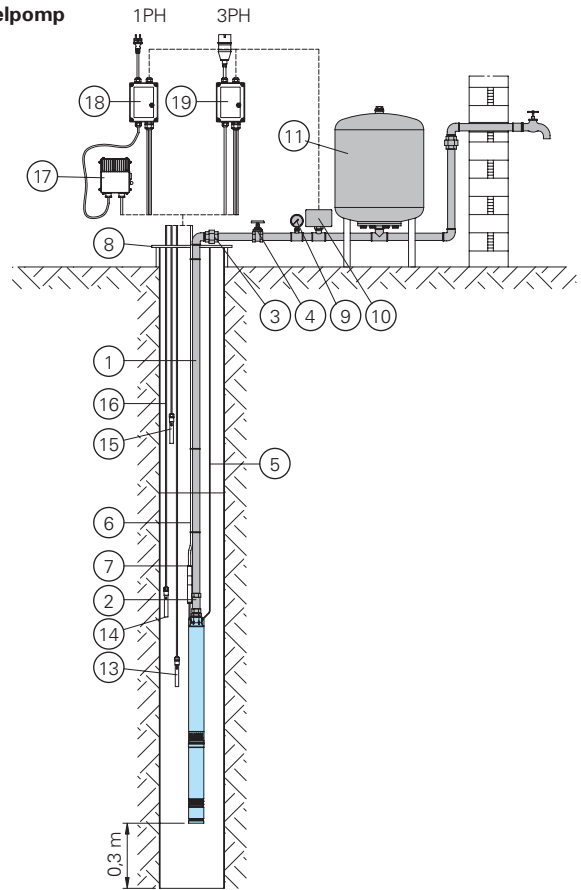
Pomp met ingebouwde terugslagklep en 30 m aansluitkabel. Voor de wisselstroomuitvoering is een condensator vereist die in de schakelkast wordt ingebouwd (zie Toebehoren)



Huiswatervoorziening met elektronische pompbesturing HPS 2 (alleen in combinatie met pomp in wisselstroomuitvoering)



Huiswatervoorziening met membraan-druktank



Pomptype	H1	H2	H3
H 832-15/0,37 W	580	371	951
H 832-15/0,37 D	580	371	951
H 832-23/0,55 W	780	371	1151
H 832-23/0,55 D	780	371	1151
H 832-30/0,75 W	1000	391	1391
H 832-30/0,75 D	1000	391	1391
H 832-45/1,10 D	1380	410	1790

Alle maten in mm

Omschrijving	Maat	Art.-nr.
① Buisleiding uit schroefbuis, staal verzinkt, per m.	R1" bui.	2100150
Schroefverbindingen, staal, verzinkt		op aanvraag
Buisleiding van kunststofbuis, PE-HD	R1"bi.	op aanvraag
Kunststoffittingen voor buisleiding PE-HD		op aanvraag
② Terugslagklep, messing R1"bi.		2211113
③ 3-delige Koppeling, verzinkt	R1" bui./bi.	2001313A
④ Afsluiter messing	R1" bi.	2216010
⑤ Edelstalen kabel	4,0 mm	op aanvraag

Omschrijving	Maat	Art.-nr.
⑥ Aansluitkabel pomp, per m	4G1,5	1041541
⑦ Kabel verbindingssset		1124030
⑧ Draagklem		op aanvraag
⑨ Manometer	R1 ¼" bui.	8185003
Manometer met hoger meetbereik		op aanvraag
⑩ Drukschakelaar 0,5 – 11 bar	R ¼" bui.	1254011
Drukschakelaar met hoger drukbereik		op aanvraag
⑪ Membraan-druktank		op aanvraag
⑫ Pompbesturing HPS 2 met droogloopbeveiliging max. schakelvermogen BA, max. systeemdruk 10 bar	R1" bui.	1468560
⑬ Massa-elektrode voor droogloopbeveiliging		1610992
⑭ Uit-elektrode voor droogloopbeveiliging		1610992
⑮ Aan-elektrode voor droogloopbeveiliging		1610992
⑯ Elektrodenkabel, elk m		1041207

Omschrijving	Maat	Art.-nr.
⑰ Wisselstroom schakelkast droogloopbeveiliging met kunststof behuizing IP 54, motorbeveiliging, condensator, Aan-Uit-schakelaar, bedrijfslampjes, stekker	0,37 kW 0,55 kW 0,75 kW	1921000 1921002 1921003
⑱ Wisselstroom schakelkast droogloopbeveiliging met kunststof behuizing IP 54, 3 elektroden, elektrorelais, stekker, zonder elektrodenkabel,	0,55 kW 2,2 kW	1921030 1921032
⑲ Draaistroom-schakelkast met kunststof behuizing IP 54, motorbeveiliging, Aan-Uit-schakelaar, stekker met fasewisseling, tot	2,5 A 4,0 A	1926015 1926020
⑳ Draaistroom-schakelkast met kunststof behuizing IP 54, motorbeveiliging, Aan-Uit-schakelaar, droogloopbeveiliging met leidingbeveiliging, 3 elektroden, elektrorelais, stekker, met fasewisseling zonder elektrodenkabel, tot	2,5 A 4,0 A	1921072 1921074



HOMA Pompen B.V.
 Postbus 214, 4200 AE Gorinchem,
 Techniekweg 16, 4207 HD Gorinchem
 Tel. +31(0)183/62 22 12, Fax +31(0)183/62 01 93
 e-mail: info@homapompen.nl, www.homapompen.nl