

Hogedruk-dompelpompen

H 842 - H 863

Toepassing

Homa hogedruk-dompelpompen worden gebruikt voor het verpompen van schoon tot licht vervuild water met hoge opvoerdruk, ook uit nauwe boorgaten, putten en schachten, o.a. voor huiswatervoorziening, tuinen besproeien en bewateren, gebruik van regenwater uit reservoirs of tanks, in fontein, drinkplaatsen voor vee, warmtepompen, voor verlaging van grondwater. Voor automatische watervoorziening kunnen de pompen met de elektronische besturing HPS 2 of met een druktank, drukschakelaar en elektrische schakelkast (zie Toebehoren) worden gebruikt.

Opstelling: De pompen kunnen verticaal of horizontaal worden gebruikt. Bij verticaal gebruik in putten wordt de pomp hangend aan een kabel geïnstalleerd.

Medium: Schoon tot licht vervuild water. Max. temperatuur van het medium: 35°C. Zandaandeel in het medium: 40g/m³.

Werking: Continu (S1).



Constructie

Volledig onderdompelbare pomp bestaande uit:

Pompen: Meertraps centrifugaalpompen met aan geflensde elektromotor. In het pomphuis geïntegreerde terugslagklep.

Waaiers: Gesloten meerkanal waaiers (H 846 en H 847 open half axiale waaiers).

Motor: Drukwaterdichte, mediumgekoelde natlopende motor. Isolatieklasse B, beschermklasse IP 68. Waterdichte, vervangbare kabelaansluiting. Toerental: 2900 T/min. Aansluitkabel: 1m Standaard vlakke kabel, 4-aderig.

Materialen

Pomphuis:
H 842-H 847: Edelstaal
H 862-H 863: Gietijzer

Waaiers:
H 842-H 847: Polycarbonaat
H 862-H 863: Noryl

Diffusoren:
H 842-H 847: Polycarbonaat/Edelstaal
H 862-H 863: Noryl/Edelstaal

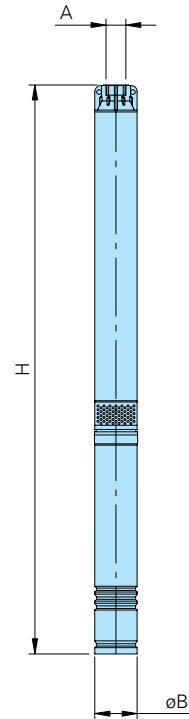
Slijtringen,
as,
buitenmantel,
kabelbeveiliging,
bouten Edelstaal

Lager Sinterbrons/Edelstaal

Motor,
huis,
motoras Edelstaal

Aslager Koolgrafiet

Afmetingen



A:
H 842-H 844: 1 ¼" Bi.
H 846-H 847: 2" Bi.
H 862-H 863: 3" Bi.

Ø B:
H 842-H 847: 96 mm
H 862-H 863: 114 mm

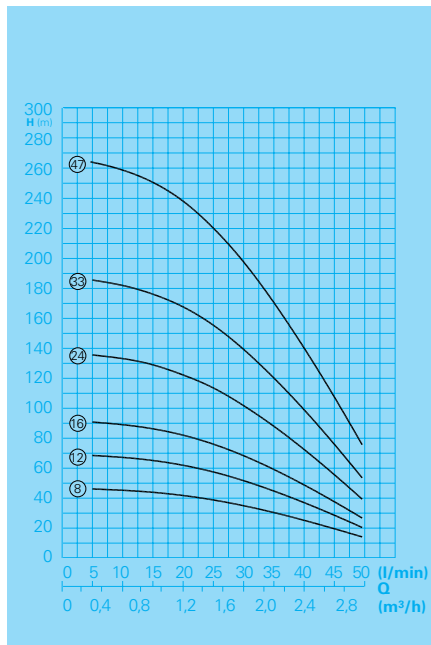
H:
Zie Tabellen

Leveringsomvang

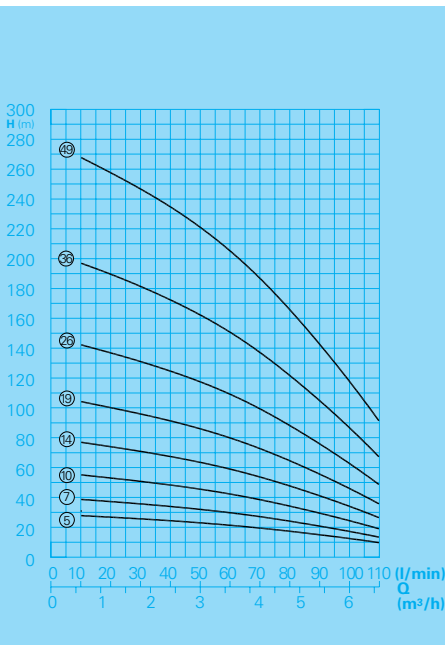
Pomp met los kabeleinde. Voor wisselstroom-uitvoeringen is een condensator vereist die in de schakelkast wordt ingebouwd (zie toebehoren).

Hogedruk-dompelpompen 4"

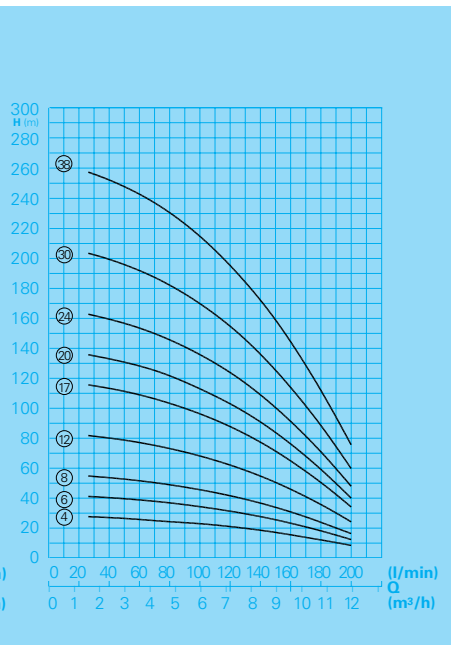
H 842



H 844



H 846



Technische gegevens

Wisselstroomuitvoeringen

Type	Motorvermogen P_e (kW)	Nom. stroom (A)	Afmetingen H (mm)	Max gewicht (kg)
H 842-8/0,37 W	0,37	4,0	607	10,7
H 842-12/0,55 W	0,55	6,0	726	12,5
H 842-16/0,75 W	0,75	7,3	843	14,7
H 842-24/1,1 W	1,1	8,9	1081	18,6
H 842-33/1,5 W	1,5	11,1	1314	21,0
H 842-47/2,2 W	2,2	15,9	1750	27,3

Type	Motorvermogen P_e (kW)	Nom. stroom (A)	Afmetingen H (mm)	Max gewicht (kg)
H 844- 5/0,37 W	0,37	4,0	577	10,2
H 844- 7/0,55 W	0,55	6,0	666	11,8
H 844-10/0,75 W	0,75	7,3	783	14,0
H 844-14/1,1 W	1,1	8,9	966	17,4
H 844-19/1,5 W	1,5	11,1	1144	19,5
H 844-26/2,2 W	2,2	15,9	1430	24,3

Type	Motorvermogen P_e (kW)	Nom. stroom (A)	Afmetingen H (mm)	Max gewicht (kg)
H 846- 4/0,75 W	0,75	7,3	708	13,5
H 846- 6/1,1 W	1,1	8,9	871	16,9
H 846- 8/1,5 W	1,5	11,1	1004	18,7
H 846-12/2,2 W	2,2	15,9	1290	23,8

Draaistroomuitvoeringen

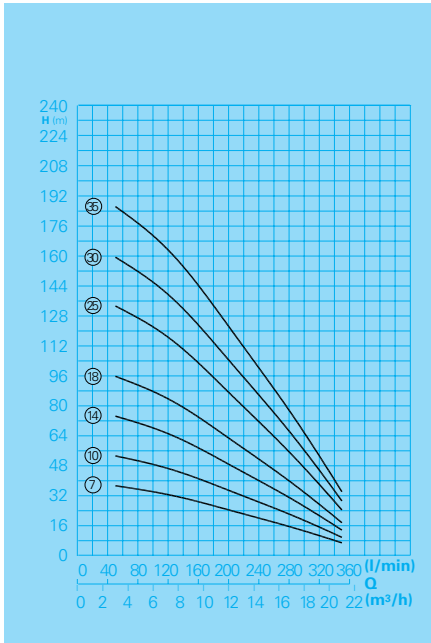
Type	Motorvermogen P_e (kW)	Nom. stroom (A)	Afmetingen H (mm)	Max gewicht (kg)
H 842-8/0,37 D	0,37	1,1	588	9,9
H 842-12/0,55 D	0,55	1,6	697	11,3
H 842-16/0,75 D	0,75	2,1	816	13,3
H 842-24/1,1 D	1,1	3,0	824	16,0
H 842-33/1,5 D	1,5	4,0	1257	18,6
H 842-47/2,2 D	2,2	5,9	1646	22,8

Type	Motorvermogen P_e (kW)	Nom. stroom (A)	Afmetingen H (mm)	Max gewicht (kg)
H 844- 5/0,37 D	0,37	1,1	558	9,4
H 844- 7/0,55 D	0,55	1,6	637	10,6
H 844-10/0,75 D	0,75	2,1	756	12,6
H 844-14/1,1 D	1,1	3,0	909	14,8
H 844-19/1,5 D	1,5	4,0	1087	17,1
H 844-26/2,2 D	2,2	5,9	1326	19,8
H 844-36/3,0 D	3,0	7,8	1748	25,2
H 844-49/4,0 D	4,0	10,0	2302	35,2

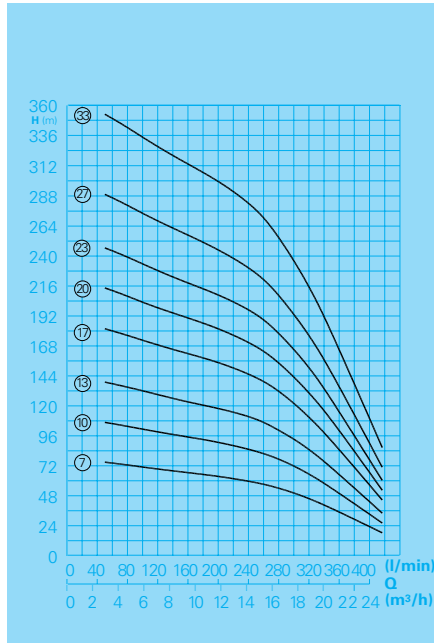
Type	Motorvermogen P_e (kW)	Nom. stroom (A)	Afmetingen H (mm)	Max gewicht (kg)
H 846- 4/0,75 D	0,75	2,1	681	12,1
H 846- 6/1,1 D	1,1	3,2	859	14,3
H 846- 8/1,5 D	1,5	4,0	947	16,3
H 846-12/2,2 D	2,2	5,9	986	19,3
H 846-17/3,0 D	3,0	7,8	1518	24,3
H 846-20/3,7 D	3,7	9,1	2008	29,5
H 846-24/4,1 D	4,1	10,0	2148	34,3
H 846-30/5,5 D	5,5	13,7	2538	42,1
H 846-38/7,5 D	7,5	18,8	3024	48,9

Hogedruk-dompelpompen 6"

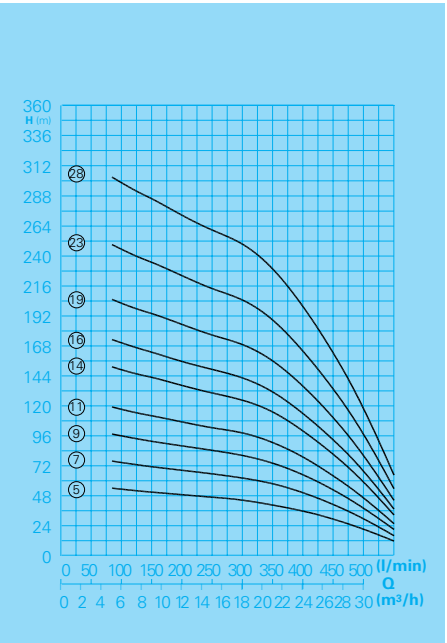
H 847



H 862



H 863



Technische gegevens

Wisselstroomuitvoeringen

Type	Motorvermogen P_e (kW)	Nom. stroom (A)	Afmetingen H (mm)	Max gewicht (kg)
H 847- 7/1,5 W	1,5	11,1	1144	18,7
H 847-10/2,2 W	2,2	15,9	1450	24,3

Draaistroomuitvoeringen

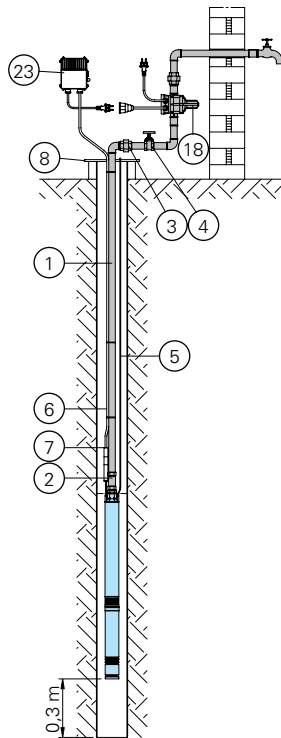
Type	Motorvermogen P_e (kW)	Nom. stroom (A)	Afmetingen H (mm)	Max gewicht (kg)
H 847- 7/1,5 D	1,5	4,0	1087	16,3
H 847-10/2,2 D	2,2	5,9	1346	19,8
H 847-14/3,0 D	3,0	7,8	1798	25,2
H 847-18/4,0 D	4,0	10,0	2263	35,6
H 847-25/5,5 D	5,5	13,7	2993	45,8
H 847-30/7,5 D	7,5	18,8	3463	52,6
H 847-35/7,5 D	7,5	18,8	3849	56,1

Type	Motorvermogen P_e (kW)	Nom. stroom (A)	Afmetingen H (mm)	Max gewicht (kg)
H 862- 7/4 D	4,0	10,0	1183	37,2
H 862-10/5,5 D	5,5	13,7	1413	44,0
H 862-13/7,5 D	7,5	18,8	1604	49,1
H 862-17/9,2 D	9,2	20,7	1664	64,6
H 862-20/11 D	11,0	23,3	1811	69,5
H 862-23/12,9 D	12,9	27,0	2061	77,3
H 862-27/15 D	15,0	31,3	2211	79,4
H 862-33/18,5 D	18,5	38,5	2506	89,4

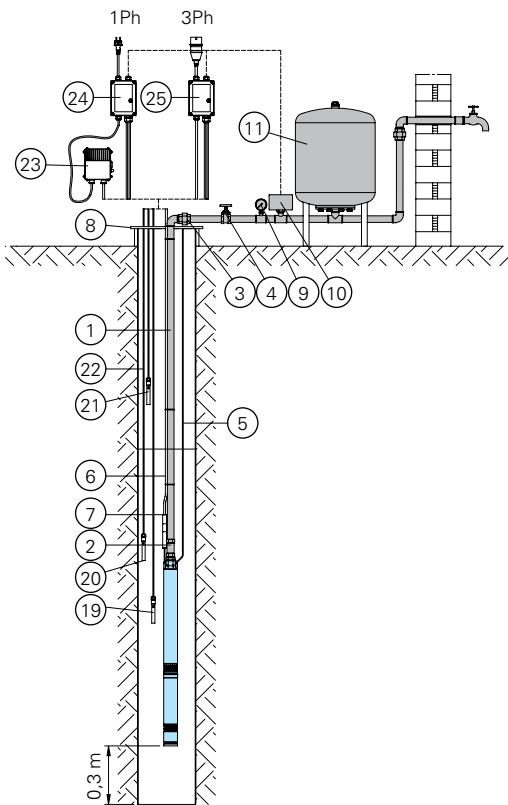
Type	Motorvermogen P_e (kW)	Nom. stroom (A)	Afmetingen H (mm)	Max gewicht (kg)
H 863- 5/4 D	4,0	10,0	1148	36,5
H 863- 7/5,5 D	5,5	13,7	1358	43,0
H 863- 9/7,5 D	7,5	18,8	1548	47,8
H 863-11/9,2 D	9,2	20,7	1529	62,5
H 863-14/11 D	11,0	23,3	1701	67,7
H 863-16/12,9 D	12,9	27,0	1861	74,7
H 863-19/15 D	15,0	31,3	2001	76,5
H 863-23/18,5 D	18,5	38,5	2321	86,9
H 863-28/22 D	22,0	45,3	2617	94,9

Installatievoorbeelden

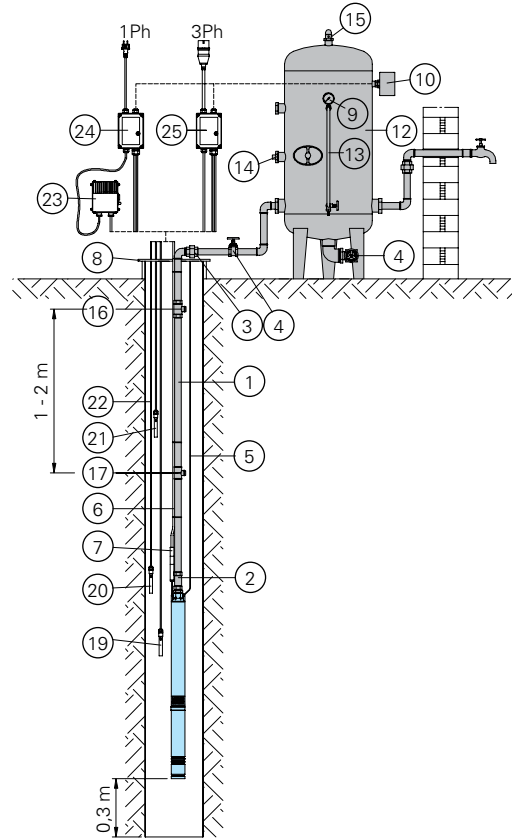
Huiswatervoorziening met elektronische pompbesturing HPS2 (alleen in combinatie met pomp in wisselstroomuitvoering)



Huiswatervoorziening met membraan-druktank



Huiswatervoorziening met druktank



Toebehoren

Omschrijving	Maat	Art-nr.	Omschrijving	Maat	Art-nr.	Omschrijving	Maat	Art-nr.
① Buisleiding uit schroefbuis, staal verzinkt, per m.	R1 ¼" R2" R3"	2100153 2100205 2100305	⑪ Membraan-druktank		op aanvraag	⑳ Wisselstroom schakelkast	0,37 kW	1921010
Schroefverbindingen, staal, verzinkt		op aanvraag	⑫ Druktank, staal verzinkt		op aanvraag	droogloopbeveiliging met kunststof behuizing IP 54,	0,55 kW	1921012
Buisleiding van kunststofbuis, PE-HD	R1 ¼"/R3"	op aanvraag	⑬ Waterstandgarnituur compleet	R1 ¼" bui.	8503210	motorbeveiliging, condensator,	0,75 kW	1921014
Kunststoffittingen voor buisleiding PE-HD		op aanvraag	⑭ Drukventiel met vlotter	R1 ¼" bui.	8503230	Aan-Uit-schakelaar, bedrijfslampjes, stekker	1,1 kW	1921016
② Terugslagklep, messing	R1 ¼" bi. R2" bi. R3" bi.	2211213M 2211413M 2211613M	⑮ Veiligheidsventiel 6 bar	R1" bui.	8503215	⑳ Wisselstroom droogloopbeveiliging in kunststof behuizing IP 54,	0,55 kW	1921030
③ 3-delige Koppeling, staal, verzinkt	R1 ¼" bi./bui. 2" bi./bui. 3" bi./bui.	2001413A 2001613A 2001713A	⑯ Terugslagklep met beluchting	R1 ¼" bi. R2" bi. R3" bi.	2009030 2009033 op aanvraag	met 2 elektroden, elektrorelais, stekker, zonder elektrodenkabel, (bij KS-stijgleiding moet een derde elektrode als massageleider worden gebruikt), zonder kabel tot	2,2 kW	1921032
④ Afsluiter messing	R1 ¼" bi. R2" bi. R3" bi.	2216012 2216020 2216030	⑰ Aftapventiel, voor T-stuk	R ½" bi./bi.	8503220	㉑ Draaistroom-schakelkast met kunststof behuizing IP 54, motorbeveiliging, Aan-Uit-schakelaar, stekker met fasewisseling, tot	1,6 A 2,5 A 4,0 A 6,3 A 10,0 A 16,0 A	1926010 1926015 1926020 1926025 1926030 1926035
⑤ Edeltalen kabel	4,0 mm	op aanvraag	⑱ Pompbesturing HPS 2 met droogloopbeveiliging max. schakelvermogen BA, max. systeemdruk 10 bar	R1" bui.	1468560	㉒ draaistroom-schakelkast zoals hierboven, en met droogloopbeveiliging met relais en 2 elektroden (bij KS-drukleiding moet een derde elektrode als massageleider worden gebruikt), zonder kabel, tot	1,6 A 2,5 A 4,0 A 6,3 A 10,0 A 16,0 A	1921070 1921072 1921074 1921076 1921078 1921080
⑥ Aansluitkabel pomp, per m.			⑲ Massa-elektrode voor droogloopbeveiliging		1610992			
Tot 4,0 kW	4G1,5	1041541	⑳ Uit-elektrode voor droogloopbeveiliging		1610992			
Tot 5,5 kW	4G2,5	1041542	㉑ Aan-elektrode voor droogloopbeveiliging		1610992			
Tot 9,2 kW	4G4	1041745	㉒ Elektrodenkabel, elk m.		1041207			
Aansluitkabel pomp, gemonteerd tot 4,0 kW	4G1,5/ 10M 4G1,5/ 20M 4G1,5/ 25M 4G1,5/ 30M 4G1,5/ 50M	1041170 1041171 1041118 1041177 1041130						
vanaf 5,5 kW	4G2,5/ ...M	op aanvraag						
vanaf 9,2 kW	4G4/ ...M	op aanvraag						
⑦ Kabel verbindingssset	tot 4G2,5 vanaf 4G4	1124030 1124020						
⑧ Draagklem		op aanvraag						
⑨ Manometer	R1 ¼" bui.	8185003						
Manometer met hoger meetbereik		op aanvraag						
⑩ Drukschakelaar 0,5 – 11 bar	R1 ¼" bui.	1254011						
Drukschakelaar met hoger drukbereik		op aanvraag						



HOMA Pompen B.V.
Postbus 214, 4200 AE Gorinchem,
Techniekweg 16, 4207 HD Gorinchem
Tel. +31(0)183/62 22 12, Fax +31(0)183/62 01 93
e-mail: info@homapompen.nl, www.homapompen.nl