

Dompelpompen voor vuilwater met vaste stoffen. Vrije doorlaat 30 en 42 mm.

TP 30

Toepassing

Dompelpompen van de serie TP 30 worden gebruikt voor het verpompen van vuil- en afvalwater en slib. Door de grote vrije doorlaat van 30 of 42 mm zijn ze bijzonder geschikt voor gebruik bij media met grove vaste en vezelige stoffen. Ideaal voor de economische afvoer in openbare en privé omgevingen, in industrie en kleinbedrijf.

DIN EN 12050-2: Conformiteit en bouwwijze getest en gecontroleerd door de LGA, certificaat nr. 0220119.

Opstelling: Stationair of transportabel. Uitvoering met vlotterschakelaar als automatische vuilwaterpomp met waterstandafhankelijke bedrijfsbesturing.

Medium: Schoon en vervuild water, met vaste stoffen en vezels belast afvalwater. Max. temperatuur van het medium: 35°C, kortstondig tot 60°C.

Werking: Continu (S1).

Constructie

Volledig onderdompelbare pomp bestaande uit:

Pomp: Eéntraps met horizontale pers aansluiting R 2" Bui.

Waaiers: M= open enkelkanaal waaier voor modderige media met vaste stoffen of vezelige bijmengingen. V = Vortex waaier voor gas- of luchthoudende media met grove of langvezelige, kluwen vormende bestanddelen.

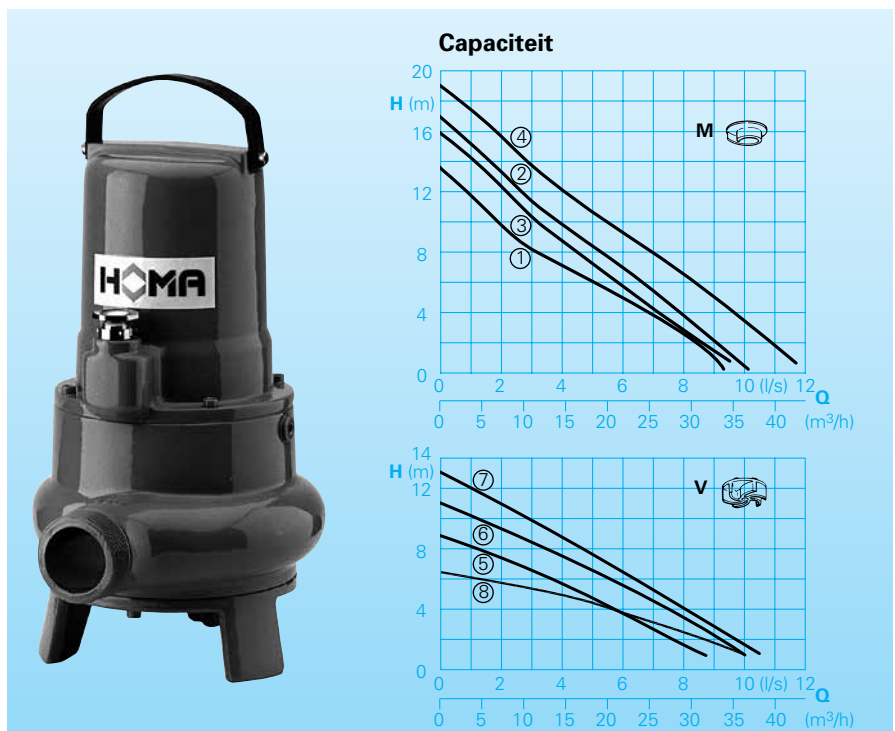
Motor: Volledig onderdompelbare, drukwaterdichte motor. Isolatieklasse H. Beschermklasse IP 68. Thermovoeler voor temperatuurbewaking in de wikkeling op aanvraag (bij wisselstroom- en Ex.-uitvoering standaard).

Aansluitkabel: H07 RN - F 4 G 1,5
Uitv. Ex: H07 RN - F PLUS 6G 1,5

As/lagers: Overgedimensioneerde chroomstalen as, blijvend gesmeerde kogellagers.

Afdichting: Van draairichting onafhankelijke combinatie van glijringafdichting (siliciumcarbide/siliciumcarbide) en radiale afdichting in oliesperkamer.

Explosiebeveiliging: Alle pomptypen zijn ook in explosiebeveiligde uitvoeringen (Ex) conform  II 2 G EEx d IIBT4 leverbaar.



Technische gegevens

Curve Pomptype nr.	Motorvermogen P ₁ (kW)	P ₂ (kW)	Condensator* (µF)	Toerental (T/min)	Nom. stroom (A)	Vrije doorlaat (mm)	Gewicht (kg)	
							Normale uitv.	Ex-uitv.
① TP30M11/2W(A)(Ex)	1,0	0,7	25	2900	4,3	30	26	31
② TP30M17/2W(A)(Ex)	1,6	1,2	30	2900	7,5	30	27	32
③ TP30M13/2D(A)(Ex)	1,2	0,9		2900	2,1	30	26	31
④ TP30M17/2D(A)(Ex)	1,6	1,2		2900	2,9	30	27	32
⑤ TP30V13/2W(A)(Ex)	1,2	0,9	25	2900	5,1	30	26	31
⑥ TP30V17/2W(A)(Ex)	1,6	1,2	30	2900	7,5	30	27	32
⑦ TP30V13/2D(A)(Ex)	1,2	0,9		2900	2,1	30	26	31
⑧ TP30V17/2D(A)(Ex)	1,6	1,2		2900	2,9	30	27	32
⑨ TP30V10/4W(A)(Ex)	1,0	0,7	30	1450	5,0	42	27	32
⑩ TP30V10/4D(A)(Ex)	1,0	0,7		1450	2,3	42	27	32

* Condensator: voor bedrijf vereiste condensator die in een schakelkast moet worden ingebouwd.

Uitvoering Ex: explosiebeveiligd

Uitvoering W: 230 V / 1 Ph

Uitvoering D: 400 V / 3 Ph

Uitvoering A: Met automatische

vlotterschakelaar HOMA-Nivomatik

Materialen:	
Motorhuis, pomphuis, waaier	Gietijzer GG 25/EN-GJL-250
Motoras, bouten	Roestvrij edelstaal
Glijringafdichting	siliciumcarbide
Elastomeren	NBR

Leveringsomvang

Alle pompen met steunvoet, zonder aftapvoorziening (zie Toebehoren).

Uitvoering W (230 V / 1 Ph):
Met 10 m kabel, schakelkast W19; WT19

met motorbeveiliging, condensator en Aan-Uit-schakelaar, stekker.

Uitvoering D (400 V / 3Ph):

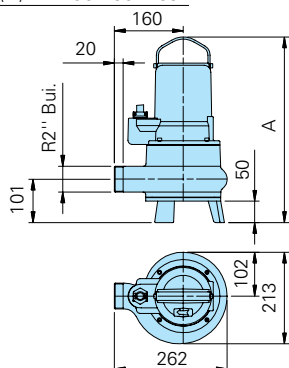
Met 10 m kabel, schakelkast D32; DT32 met motorbeveiliging, Aan-Uit-schakelaar, draairichtingsbewaking, CEE-stekker met fasewisseling.

Uitvoering A: Met automatische vlotterschakelaar, schakelkast, WA10/19; DA10/32; DA10/12 met AS-vlotter, met 10 m kabel, Hand-Uit-schakelaar. Ex.-uitv. met relais voor beveiligd regelcircuit.

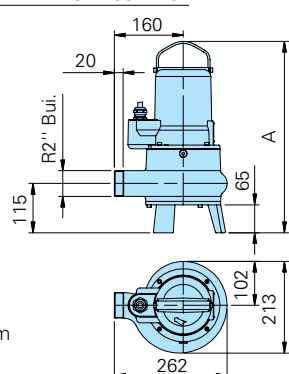
Installatievoorbeelden en afmetingen

Bodemopstelling met steunvoet

Pomptype	Maat	A	D	E
TP30M(V).../2W(D)	431	50	59	
TP30M(V).../2W(D)Ex	438	50	59	



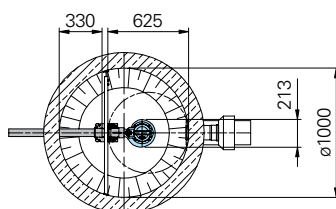
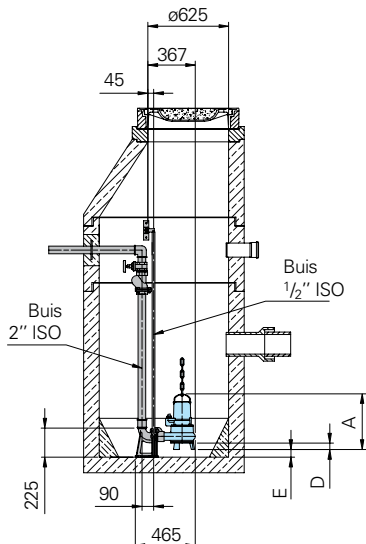
Pomptype	Maat	A	D	E
TP30V10/4W(D)	445	65	46	
TP30V10/4W(D)Ex	452	65	46	



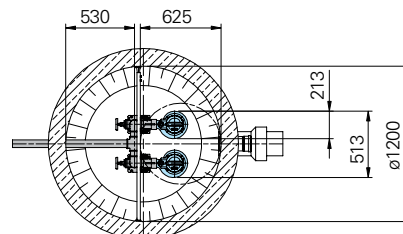
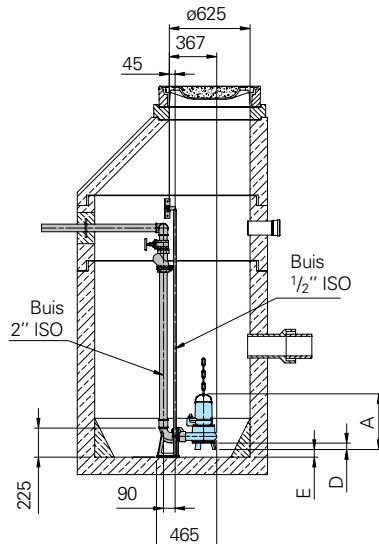
alle maten in mm

Schachtinstallatie met automatisch koppelingssysteem.

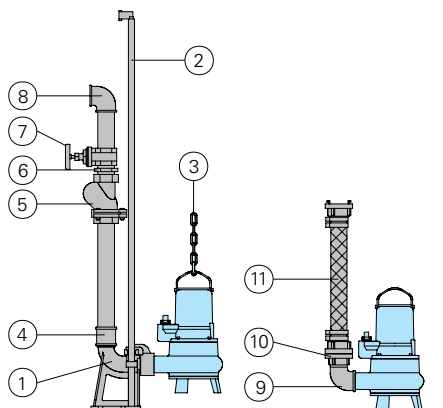
Enkele installatie



Dubbele installatie



Toebehoren



Omschrijving	Maat	Art.-nr.
① Automatisch koppelingssysteem met koppelingvoetbocht en geleidestangconsole – Geleidestangconsole GG KK50/R2"		8604005
– Geleidestangconsole edelstaal KK50/R2"		8604004.01
○ Koppelingssysteem compleet of gedeeltelijk in edelstaal	Alles	op aanvraag

Omschrijving	Maat	Art.-nr.
○ Sets bouten voor de bevestiging van koppelingssystemen		op aanvraag
Tussenconsole voor geleidestang verlenging	Ø1" voor KK50/1 Ø 1/2" voor KK50	7323714 7320271
② Geleidestangen, per paar, per m edelstaal	1/2"	2190250
– voor KK50/R2"	1"	2190252
– voor KK65/R2 1/2"		
③ Ophaalketting, per m edelstaal	6 mm Ø	2800353
Harpsluiting, staal, verzinkt	voor ketting 5 mm Ø	2801450
Edelstaal	voor ketting 5 mm Ø	2801390
④ Sok, verzinkt,	R 2" bi.	2109102
Draadflens	DN65/2 1/2"	2215060
⑤ Balkeerklep, gietijzer	R 1 1/2" bi./bi. R 2" bi./bi.	2211313 2211413
⑥ Dubbelnippel, verzinkt	R 1 1/2" bui. R 2" bui.	2009020 2009018
⑦ Afsluiter messing	R 1 1/2" bi. R 2" bi.	2216015 2216020

Omschrijving	Maat	Art.-nr.
⑧ Aansluitknie 90°, verzinkt	R 1 1/2" bi. R 2" bi.	2113605 2113606
T-stuk voor het samenvoegen van de persleiding op de dubbele installatie	R 1 1/2" bi. R 2" bi.	2114302 2114306
⑨ Aansluitknie 90°, verzinkt	R 1 1/2" bi./bui. R 2" bi./bui.	2111505 2111506
⑩ Vaste Storz-koppeling	C-R2" bi.	2010204
Storz-slangkoppeling	C-52 mm Ø	2013003
3-delige slangkoppeling, messing	R 1 1/2" bui.	2001513
⑪ Synthetische perssling, binnen gerubberd	10 m lang	2611310
met Storz-koppelingen	15 m lang	2611315
C-52 mm. Ø	20 m lang	2611320
	30 m lang	2611330
Kunststof-spiraal slang, per m.	Ø 50 mm	2632050
PVC-slang, per m	1 1/2" Ø 38 mm	2621500
Slangklem	1 1/2"	2304043P
	2"	2305659P
○ Complete besturingen voor enkele of dubbele pompstations		Zie speciale brochure voor schakeltoestellen

HOMA
P U M P T E C H N O L O G Y

HOMA Pompen B.V.
Postbus 214, 4200 AE Gorinchem,
Techniekweg 16, 4207 HD Gorinchem
Tel. +31(0)183/62 22 12, Fax +31(0)183/62 01 93
e-mail: info@homapompen.nl, www.homapompen.nl