

Dompelpompen voor vuil- en afvalwater Enkelkanaal waaiers, vrije doorlaat 50 mm

TP 50 M

Toepassing

Dompelpompen van de serie TP 50 worden voor het verpompen van vuil- en afvalwater en slib gebruikt. Door de grote vrije doorlaat van 50 mm zijn ze bijzonder geschikt voor toepassing bij media met grove vaste en vezelige stoffen. Ideaal voor de economische afvoer in openbare en privé omgeving, in industrie en kleinbedrijf.

DIN EN 12050-2: Conformiteit en bouwwijze getest en gecontroleerd door de LGA, certificaat nr. 0220119.

Opstelling: Stationair of transportabel. Uitvoering met vlotterschakelaar als automatische afvalwaterpomp met waterstandafhankelijke bedrijfssturing.

Medium: Schoon en vervuild water, met vaste of vezelige stoffen belast afvalwater.

Max. temperatuur van het medium: 35°C, kortstondig tot 60°C.

Werking: Continu (S1).

Constructie

Volledig onderdompelbare pomp bestaande uit:

Pomp: Eéntraps met horizontale persaansluiting R 2 1/2" Bui.

Waaier: Gesloten enkelkanaal waaier voor modderige media met vaste stoffen of vezelige bijmengingen. Vrije doorlaat 50 mm.

Motor: Volledig onderdompelbare, drukwaterdichte motor. Isolatieklasse H. Beschermklasse IP 68. Thermovoeeler voor temperatuurbewaking in de wikkeling op aanvraag (bij TP50M50, TP50M12/2W, TP50M17W en Ex.-uitv. standaard).

Startwijze:

TP50M12-37: directe inschakeling
TP50M50: directe inschakeling of ster/driehoek-start

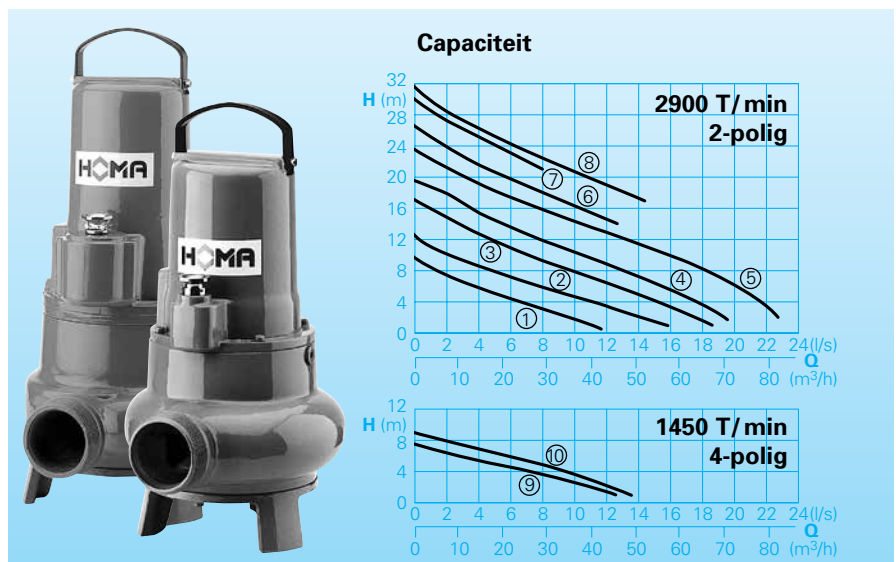
Aansluitkabel:

TP50M12-37: H07RN-F 4 G 1,5
TP50M12-37Ex: H07PLUS 6 G 1,5
TP50M50(Ex): H07RN-F(PLUS) 10 G 1,5

As/lagers: Overgedimensioneerde chroomstalen as, blijvend gesmeerde kogellagers.

Afdichting: Van draairichting onafhankelijke combinatie van 2 glijringafdichtingen (siliciumcarbide/siliciumcarbide) in oliesperkamer (typen vanaf 1,8 kW). Typen tot 1,6 kW combinaties van glijringafdichting en radiale afdichting.

Oliefcontrole van buiten mogelijk.



Technische gegevens

Curve nr.	Pomptype	Motorvermogen P ₁ (kW)	Motorvermogen P ₂ (kW)	Condensator* (µF)	Toerental (T/min)	Nom. stroom (A)	Gewicht (kg)
①	TP50 M12/2W(A)(Ex)	1,1	0,8	25	2900	4,8	26**
②	TP50 M17/2W(A)(Ex)	1,6	1,2	30	2900	7,6	27**
①	TP50 M11/2D (A)(Ex)	1,0	0,8		2900	1,9	26**
②	TP50 M14/2D (A)(Ex)	1,3	1,0		2900	2,5	27**
③	TP50 M23/2D (A)(Ex)	2,3	1,8		2900	3,8	40
④	TP50 M26/2D (A)(Ex)	2,6	2,1		2900	4,5	40
⑤	TP50 M37/2D (A)(Ex)	3,7	3,2		2900	6,5	45
⑥	TP50 M37/2MD (A)(Ex)	4,0	3,4		2900	6,6	45
⑦	TP50 M37/2HD (A)(Ex)	3,7	3,4		2900	6,5	45
⑧	TP50 M50/2DT (Ex)	5,2	4,4		2840	8,7	56
⑨	TP50 M12/4W(A)	1,2	0,9	40	1450	5,8	40
⑩	TP50 M13/4D(A)(Ex)	1,3	1,0		1450	2,6	40

Uitvoering W: 230 V / 1 Ph

Uitvoering D: 400 V / 3 Ph

* Condensator: voor bedrijf vereiste condensator die in een schakelkast moet worden ingebouwd.

Uitvoering A: Met automatische vlotterschakelaar HOMA-Nivomatik

Uitvoering Ex: Explosiebeveiligd

**Gewicht Ex-uitv.: + 5 kg

Explosiebeveiliging: Alle typen ook uitvoering uitvoering conform
Ⓜ II 2 G EEx d [ib] IIBT4 leverbaar.

Materialen:

Motorhuis, pomphuis, waaier	Gietijzer GG 25/EN-GJL-250
Motoras, bouten	Roestvrij edelstaal
Glijringafdichting	siliciumcarbide
Slijtring	brons
Elastomeren	NBR

Leveringsomvang

Pompen met geïntegreerde steunvoet zonder aftapvoorziening (zie Toebehoren)

Uitvoering W (230 V / 1Ph):

Met 10 m los kabeleinde. Schakelkast W19; WT19 als toebehoren leverbaar.

Uitvoering D (400 V / 3Ph):

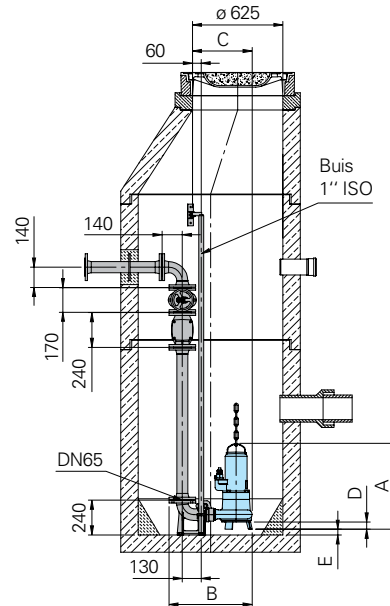
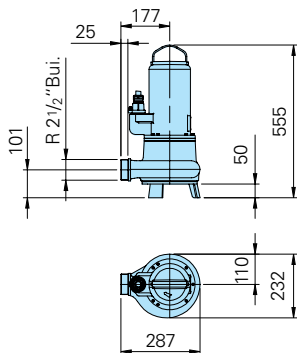
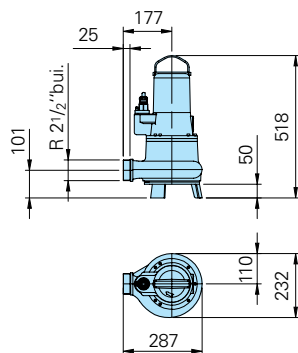
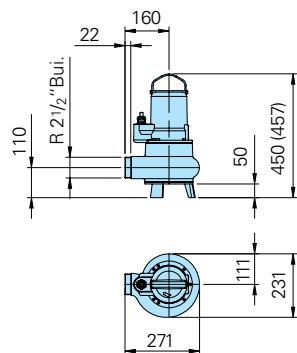
Met 10 m los kabeleinde. Schakelkast D32; DT32 als toebehoren leverbaar.

Uitvoering A: Met automatische vlotterschakelaar en schakelkast WA10/19; DA10/32; DA10/12 met motorbeveiliging, Hand-Auto-schakelaar. Ingebouwde bedrijfscondensator (alleen 1 Ph-uitv.), stekker. Ex.-uitv. met relais voor beveiligd regelcircuit.

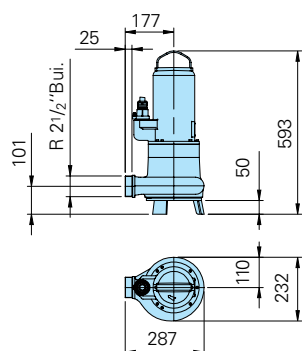
Installatievoorbeeld en afmetingen / bodemopstelling met steunvoet

TP50M12/2W(Ex), TP50M17/2W(Ex) TP50M12/4W, TP50M13/4D(Ex) TP50M37/2MD(Ex), TP50M37/2(H)D(Ex)
 TP50M11/2D(Ex), TP50M14/2D(Ex) TP50M23/2D(Ex), TP50M26/2D(Ex)

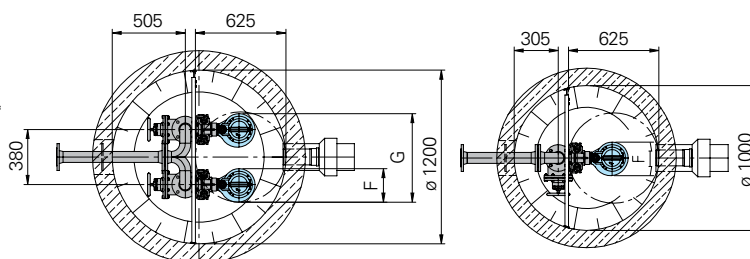
Schachtinstallatie met automatisch koppelingssysteem



TP50M50/2(DT)(DEx)

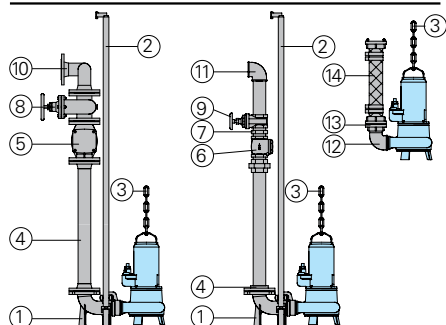


Type	A	B	C	D	E	F	G
TP50M50/2D(TDEx)	593	575	412	50	39	232	612
TPM37/2MD(Ex)+(H)D(Ex)	555	575	412	50	39	232	612
TP50M12/4W, TP50M13/4D(Ex), TP50M23-26/2D(Ex)	518	575	412	50	39	232	612
TP50M12-17/2W(Ex), TP50M11-14/2D(Ex)	450(457)	559	396	50	31	231	611



alle maten in mm

Toebehoren



Omschrijving	Maat	Art.-nr.
① Automatisch koppelingssysteem GG met tegenflens, voetbocht met flens en geleidingsconsole. KK65/R2½"	DN65/R2½"	8604015
○ Koppelingssysteem compleet of gedeeltelijk in edelstaal	Alles	op aanvraag

Omschrijving

Omschrijving	Maat	Art.-nr.
○ Sets bouten voor de bevestiging van koppelingssystemen	op aanvraag	
Tussenconsole voor geleidestang verlenging	Ø1" voor KK65	7323714
② Geleidestangen, per paar, per m edelstaal – voor KK65/R2½"	1"	2190252
③ Ophaalketting, per m. edelstaal	6 mm Ø	2800353
Harpsluiting, staal, verzinkt	voor ketting 5 mm Ø	2801450
edelstaal	voor ketting 5 mm Ø	2801390
④ Draadflens	DN 65/2½"	2215060
Buisleiding met flenzen	DN 65	op aanvraag
⑤ Balkeerklep met flenzen GG	DN 65	2212805
⑥ Balkeerklep gietijzer	R2½" bi.	2212513
⑦ Dubbelnippel, verzinkt	R2½" bui.	2009025
⑧ Schuifafsluiter gietijzer	DN 65	2216065
⑨ Afsluiter messing	R2½" bui.	2216020

Omschrijving

Omschrijving	Maat	Art.-nr.
⑩ 90° bocht met flenzen, staal	DN 65	2153301
Verenigingsstuk voor persleiding met 3 flenzen	3 x DN 65	2160002
	DN 65/65/80	2160004
⑪ Aansluitknie 90°, verzinkt	R2½" bi.	2113610
T-stuk voor het samenvoegen van de persleiding bij dubbel-pompinstallatie	R2½" bi.	2114308
⑫ Aansluitknie 90°, verzinkt	R2½" bi./bui.	2111705
⑬ Storz-vaste koppeling	R2½" bi.	2010502
Storz-slangkoppeling	B-75 mm Ø	2013502
⑭ Synthetische perssling, 10 m lang binnen gerubberd	15 m lang	2611210
compleet met Storz koppelingen	20 m lang	2611220
B-75 mm Ø	30 m lang	2611230
Kunststof-spiraal slang, per m	Ø 75 mm	2632075
Slangklem	85/20	2308520
Complete besturingen voor enkele of dubbele pompstations	Zie speciale brochure voor schakeltoestellen	



HOMA Pompen B.V.
 Postbus 214, 4200 AE Gorinchem,
 Techniekweg 16, 4207 HD Gorinchem
 Tel. +31(0)183/62 22 12, Fax +31(0)183/62 01 93
 e-mail: info@homapompen.nl, www.homapompen.nl