

## Dompelpompen voor vuil- en afvalwater. Vortex waaiers, vrije doorlaat 50 tot 65 mm

### TP 50 V

#### Toepassing

Dompelpompen van de serie TP 50 worden voor het verpompen van vuil- en afvalwater en slib gebruikt. Door de grote vrije doorlaat van 50 of 65 mm zijn ze bijzonder geschikt voor gebruik bij media met grove vaste en vezelige stoffen. Ideaal voor de economische afvoer in openbare en privé omgeving, in industrie en kleinbedrijf.

**DIN EN 12050-2:** Conformiteit en bouwwijze getest en gecontroleerd door de LGA, certificaat nr. 0220119.

**Opstelling:** Stationair of transportabel. Uitvoering met vlotterschakelaar als automatische afvalwaterpomp met waterstandafhankelijke bedrijfssturing.

**Medium:** Schoon en vervuuld water, met vaste of vezelige stoffen belast afvalwater. Max. temperatuur van het medium: 35°C, kortstondig tot 60°C.

**Werking:** Continu (S1).

#### Constructie

Volledig onderdompelbare pomp bestaande uit:

**Pomp:** Eéntraps met horizontale persaansluiting R 2 1/2" Bui.

**Waaier:** Vortex waaier voor gas- of luchthoudende media met grove of langvezelige, kluiten vormende bestanddelen. Vrije doorlaat 50 tot 65 mm.

**Motor:** Volledig onderdompelbare, drukwaterdichte motor. Isolatieklasse H. Beschermklasse IP 68. Thermovoeeler voor temperatuurbewaking in de wikkeling op aanvraag (bij TP50V50, TP50V17/2W en Ex-uitvoering standaard).

**Startwijze:**

TP50V13-40: directe inschakeling  
TP50V50: directe inschakeling of ster/driehoek-start

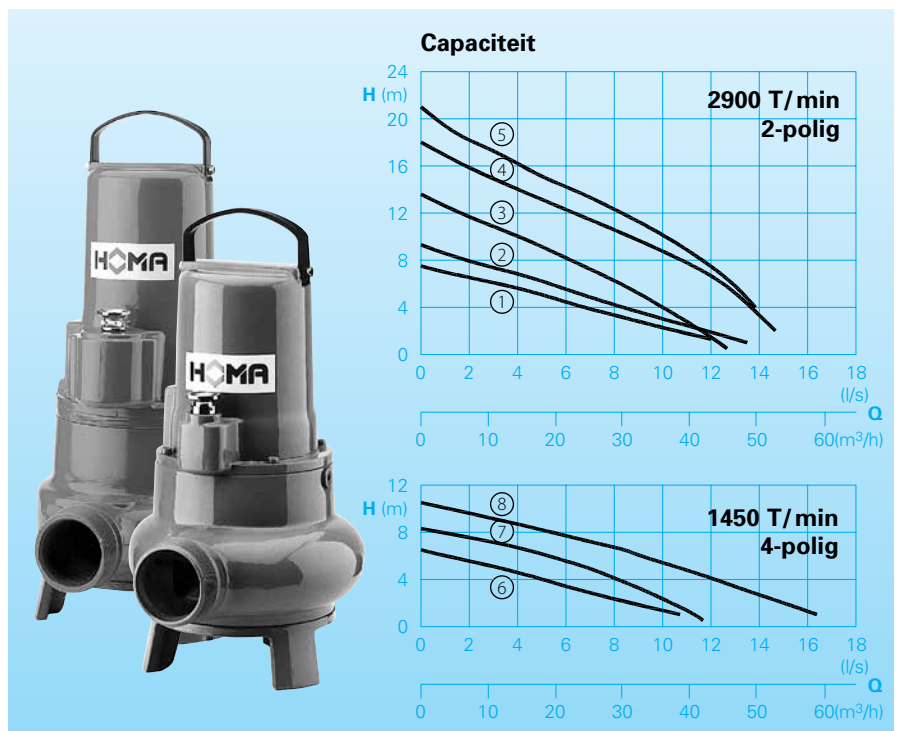
**Aansluitkabel:**

TP50V13-40: H07RN-F 4 G 1,5  
TP50V13-40Ex: H07PLUS 6 G 1,5  
TP50V50(Ex): H07RN-F(PLUS) 10 G 1,5

**As/lagers:** Overgedimensioneerde chroomstalen as, blijvend gesmeerde kogellagers.

**Afdichting:** Van draairichting onafhankelijke combinatie van 2 glijringafdichtingen (siliciumcarbide/siliciumcarbide) in oliesperkammer (typen vanaf 1,8 kW). Typen tot 1,6 kW combinaties van glijringafdichting en radiale afdichting. Oliecontrole van buiten mogelijk

**Explosiebeveiliging:** Alle typen ook uitvoering uitvoering conform  
⊗ II 2 G EEx d [ib] IIBT4 leverbaar.



#### Technische gegevens

Curve	Pomptype	Motorvermogen P <sub>1</sub> (kW)	P <sub>2</sub> (kW)	Condensator* (μF)	Toerental (T/min.)	Nom. stroom (A)	Vrije doorlaat (mm)	Gewicht (kg)
①	TP50 V17/2W (A)(Ex)	1,6	1,2	30	2900	7,6	65	27**
②	TP50 V17/2D (A)(Ex)	1,6	1,2		2900	2,9	65	27**
③	TP50 V26/2D (A)(Ex)	2,6	2,1		2900	4,5	50	40
④	TP50 V40/2D (A)(Ex)	4,0	3,4		2900	6,6	50	45
⑤	TP50 V50/2DT (Ex)	5,2	4,4		2840	8,7	50	56
⑥	TP50 V11/4W(A)(Ex)	1,2	0,9	40	1450	5,8	62	40
⑦	TP50 V11/4D (A)(Ex)	1,1	0,8		1450	2,4	62	40
⑦	TP50 V13/4D (A)(Ex)	1,3	1,0		1450	2,6	50	40
⑧	TP50 V23/4D (A)(Ex)	2,3	1,8		1450	5,0	62	45

**Uitvoering W:** 230 V / 1 Ph

**Uitvoering D:** 400 V / 3 Ph

\* **Condensator:** Voor bedrijf vereiste condensator die in een schakelkast moet worden ingebouwd.

**Uitvoering A:** Met automatische vlotterschakelaar HOMA-Nivomatik

**Uitvoering Ex:** Explosiebeveiligd

\*\* **Gewicht Ex-uitv.:** + 5 kg

#### Materialen:

Motorhuis,	Gietijzer
pomphuis, waaier	GG 25/EN-GJL-250
Motoras, bouten	Roestvrij edelstaal
Glijringafdichting	siliciumcarbide
Elastomeren	NBR

#### Leveringsomvang

Pomp met geïntegreerde steunvoet zonder aftapvoorziening (zie Toebehoren).

**Uitvoering W (230V / 1Ph):**

Met 10 m los kabeleinde. Schakelkast W19; WT19 als toebehoren leverbaar.

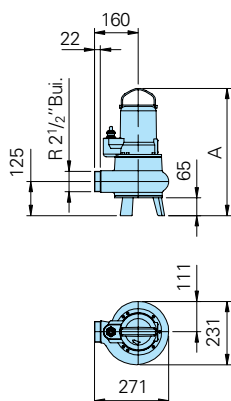
**Uitvoering D (400 V / 3Ph):**

Met 10 m los kabeleinde. Schakelkast D32; DT32 als toebehoren leverbaar.

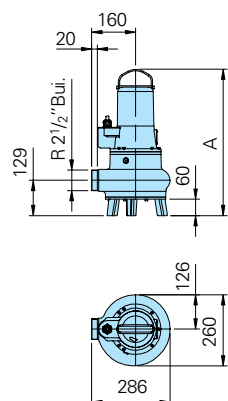
**Uitvoering A:** Met automatische vlotterschakelaar en schakelkast WA10/19; DA10/32; DA10/12 met motorbeveiliging, Hand-Auto-schakelaar. Ingebouwde bedrijfscondensator (alleen 1 Ph-uitv.), stekker. Ex-uitv. met relais voor beveiligd regelcircuit.

## Installatievoorbeeld en afmetingen / bodempopstelling met steunvoet

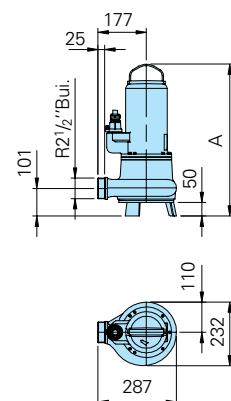
TP50V17/2W+D(Ex)



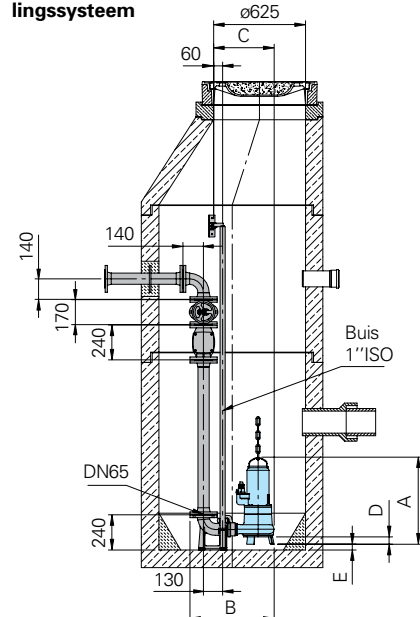
TP50V11/4W(D)(Ex)  
TP50V23/4D(Ex)



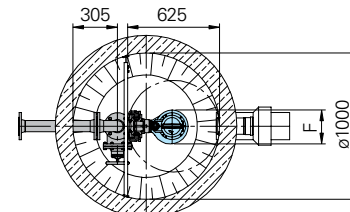
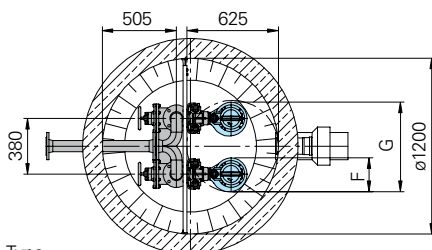
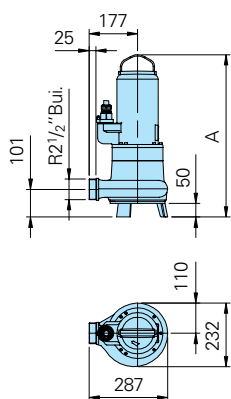
TP50V40/2D(Ex),  
TP50V26/2D(Ex), TP50V13/4D(Ex)



Schachtinstallatie met automatisch koppelingssysteem



TP50V50/2DT(Ex)

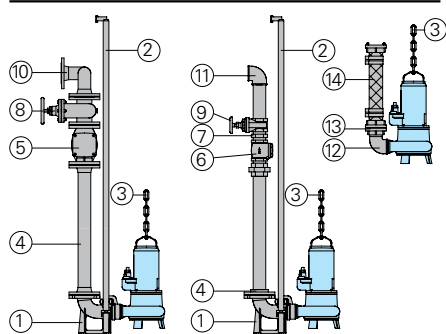


Type

Type	A	B	C	D	E	F	G
TP50V50/2DT(Ex)	593	575	412	50	39	232	612
TP50V40/2D(Ex)	555	575	412	50	39	232	612
TP50V13/4D(Ex), TP50V26/2D(Ex)	518	575	412	50	39	232	612
TP50V17/2W+D(Ex)	465 (472)	559	396	65	16	231	611
TP50V11/4W+D(Ex)	535	573	411	60	11	260	640
TP50V23/4D(Ex)	572	573	411	60	11	260	640

alle maten in mm

### Toebehoren



Omschrijving	Maat	Art.-nr.
① Automatisch koppelingssysteem GG met tegenflens, voetbocht met flens en geleidingsconsole. KK65/R2½"	DN65/R2½"	8604015
○ Koppelingssysteem compleet of gedeeltelijk in edelstaal	Alles	op aanvraag

Omschrijving	Maat	Art.-nr.
○ Sets bouten voor de bevestiging van koppelingssystemen	op aanvraag	
Tussenconsole voor geleidestang verlenging	Ø1" voor KK65	7323714
② Geleidestangen, per paar, per m edelstaal - voor KK65/R2½"	1"	2190252
③ Ophaalketting, per m edelstaal	6 mm Ø	2800353
Harpsluiting, staal, verzinkt	voor ketting 5 mm Ø	2801450
edelstaal	voor ketting 5 mm Ø	2801390
④ Draadflens	DN 65/2½"	2215060
Buisleiding met flenzen	DN 65	op aanvraag
⑤ Balkeerlep met flenzen GG	DN 65	2212805
⑥ Balkeerlep gietijzer	R2½" bi.	2212513
⑦ Dubbelnippel, verzinkt	R2½" bui.	2009025
⑧ Schuifafsluiter gietijzer	DN65	2216065
⑨ Afsluiter messing	R2½" bui.	2216020

Omschrijving	Maat	Art.-nr.
⑩ 90° bocht met flenzen, staal	DN 65	2153301
Verenigingsstuk voor persleiding met 3 flenzen	3 x DN 65 DN 65/65/80	2160002 2160004
⑪ Aansluitknie 90°, verzinkt R2½" bi.		2113610
T-stuk voor het samenvoegen van de persleiding op de dubbele installatie	R2½" bi.	2114308
⑫ Aansluitknie 90°, verzinkt R2½" bi./bui.		2111705
⑬ Storz - vaste koppeling R2½" bi.		2010502
Storz-slangkoppeling	B-75 mm Ø	2013502
⑭ Synthetische perssling, 10 m lang binnen gerubberd	15 m lang	2611210 2611215
compleet met Storz koppelingen	20 m lang	2611220
B-75 mm Ø	30 m lang	2611230
Kunststof-spiraal slang, per m	Ø 75 mm	2632075
Slangklem	85/20	2308520
○ Complete besturingen voor enkele of dubbele pompstations	Zie speciale brochure voor schakeltoestellen	

**HOMA**  
P U M P T E C H N O L O G Y

HOMA Pompen B.V.  
Postbus 214, 4200 AE Gorinchem,  
Techniekweg 16, 4207 HD Gorinchem  
Tel. +31(0)183/62 22 12, Fax +31(0)183/62 01 93  
e-mail: info@homapompen.nl, www.homapompen.nl