

Dompelpompen voor vuil- en afvalwater. Persaansluiting R 3" / DN 80. Enkelkanaal waaiers, vrije doorlaat 50 mm

TP 53 M

Toepassing

Dompelpompen van de serie TP 53 worden voor het verpompen van vuil- en afvalwater en slib gebruikt. Door de grote vrije doorlaat van 50 mm zijn ze bijzonder geschikt voor toepassing bij media met grove vaste en vezelige stoffen. Ideaal voor de economische afvoer in openbare en privé omgeving, in industrie en kleinbedrijf.

DIN EN 12050-2: Conformiteit en bouwwijze getest en gecontroleerd door de LGA, certificaat nr. 0220119.

Opstelling: Stationair of transportabel. Uitvoering met vlotterschakelaar als automatische afvalwaterpomp met waterstandafhankelijke bedrijfssturing.

Medium: Schoon en vervuurd water, met vaste of vezelige stoffen belast afvalwater. Max. temperatuur van het medium: 35°C, kortstondig tot 60°C.

Werking: Continu (S1).

Constructie

Volledig onderdompelbare pomp bestaande uit:

Pomp: Eéntraps met horizontale persaansluiting R 3" Bui.

Waaier: Gesloten enkelkanaal waaier voor modderige media met vaste stoffen of vezelige bijmengingen. Vrije doorlaat 50 mm.

Motor: Volledig onderdompelbare, drukwaterdichte motor. Isolatieklasse H. Beschermklasse IP 68. Thermovoeiler voor temperatuurbewaking in de wikkeling op aanvraag (bij TP53M50, TP53M12/2W, TP53M17/2W en Ex-uitv. standaard).

Startwijze:


TP53M12-37: directe inschakeling
TP53M50: directe inschakeling of ster/driehoek-start

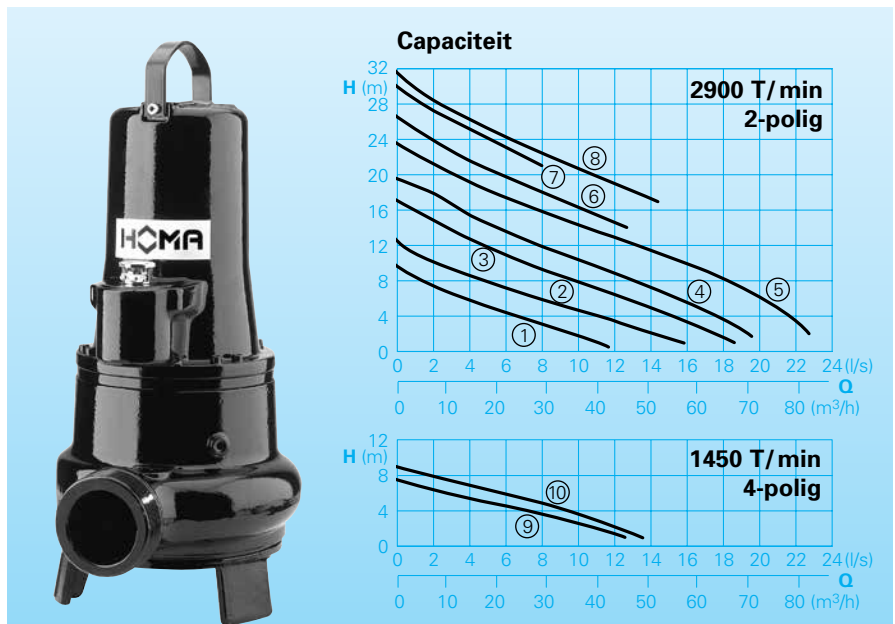
Aansluitkabel:

TP53M12-37: H07RN-F 4 G 1,5
TP53M12-37Ex: H07PLUS 6 G 1,5
TP53M50(Ex): H07RN-F(PLUS) 10 G 1,5

As/lagers: Overgedimensioneerde chroomstalen as, blijvend gesmeerde kogellagers.

Afdichting: Van draairichting onafhankelijke combinatie van 2 glijringafdichtingen (siliciumcarbide/siliciumcarbide) in oliesperkamer. Typen tot 1,6 kW/2-polig met combinatie van glijringafdichting en radiale afdichting. Oliecontrole van buiten mogelijk.

Explosiebeveiliging: Alle typen ook in Ex-uitvoering uitvoering conform  II 2 G EEx d [ib] IIBT4 leverbaar.



Technische gegevens

Curve Pomptype nr.	Motorvermogen P ₁ (kW)	P ₂ (kW)	Condensator* (µF)	Toerental (T/min)	Nom. stroom (A)	Gewicht (kg)	
①	TP53 M12/2W(A)(Ex)	1,1	0,8	25	2900	4,8	26**
②	TP53 M17/2W(A)(Ex)	1,6	1,2	30	2900	7,6	27**
①	TP53 M11/2D (A)(Ex)	1,0	0,8		2900	1,9	26**
②	TP53 M14/2D (A)(Ex)	1,3	1,0		2900	2,5	27**
③	TP53 M23/2D (A)(Ex)	2,3	1,8		2900	3,8	40
④	TP53 M26/2D (A)(Ex)	2,6	2,1		2900	4,5	40
⑤	TP53 M37/2D (A)(Ex)	3,7	3,2		2900	6,5	45
⑥	TP53 M37/2MD (A)(Ex)	4,0	3,4		2900	6,6	45
⑦	TP53 M37/2HD (A)(Ex)	3,7	3,2		2900	6,5	45
⑧	TP53 M50/2 DT(Ex)	5,2	4,4		2840	8,7	56
⑨	TP53 M12/4W(A)	1,2	0,9	40	1450	5,8	40
⑩	TP53 M13/4D(A)(Ex)	1,3	1,0		1450	2,6	40

Uitvoering W: 230 V / 1 Ph

Uitvoering D: 400 V / 3 Ph

* Condensator: Voor bedrijf vereiste condensator die in een schakelkast moet worden ingebouwd.

Uitvoering A: Met automatische vlotterschakelaar HOMA-Nivomatik

Uitvoering Ex: Explosiebeveiligd

**Gewicht Ex-uitv.: + 5 kg

Materialen:

Motorhuis, pomphuis, waaier	Gietijzer GG 25/EN-GJL-250
Motoras, bouten	Roestvrij edelstaal
Glijringafdichting	siliciumcarbide
Slijtring	brons
Elastomeren	NBR

Leveringsomvang

Pomp met geïntegreerde steunvoet zonder aftapvoorziening (zie Toebehoren).

Uitvoering W (230 V/1 Ph):

Met 10 m los kabeleinde. Schakelkast W19; WT19 als toebehoren leverbaar.

Uitvoering D (400 V / 3Ph):

Met 10 m los kabeleinde. Schakelkast D32; DT32 als toebehoren leverbaar.

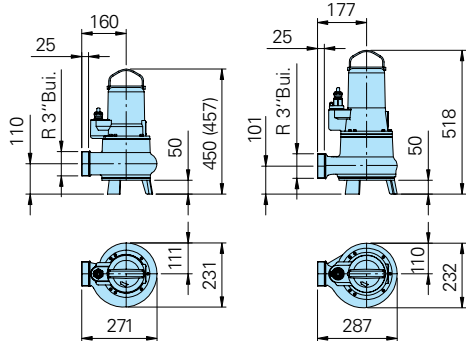
Uitvoering A: Met automatische vlotterschakelaar en schakelkast WA10/19; DA10/32; DA10/12 met motorbeveiliging, Hand-Auto-schakelaar. Ingebouwde bedrijfscondensator (alleen 1 Ph-uitv.), stekker. Ex-uitv. met relais voor beveiliging regelcircuit.

Installatievoorbeelden en afmetingen / bodemopstelling met steunvoet

TP53M12/2W(Ex),
TP53M17/2W(Ex)
TP53M11/2D(Ex);
TP53M14/2D(Ex)

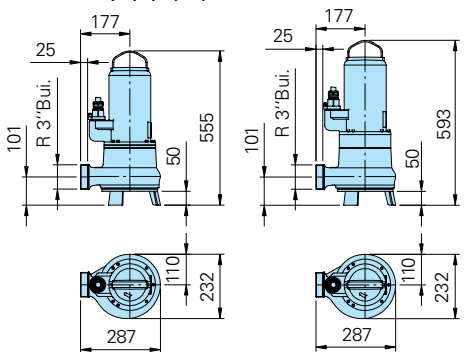
TP53M12/4W,
TP53M13/4D(Ex)
TP53M23/2D(Ex),
TP53M26/2D(Ex)

Schachtinstallatie met automatisch koppelingssysteem

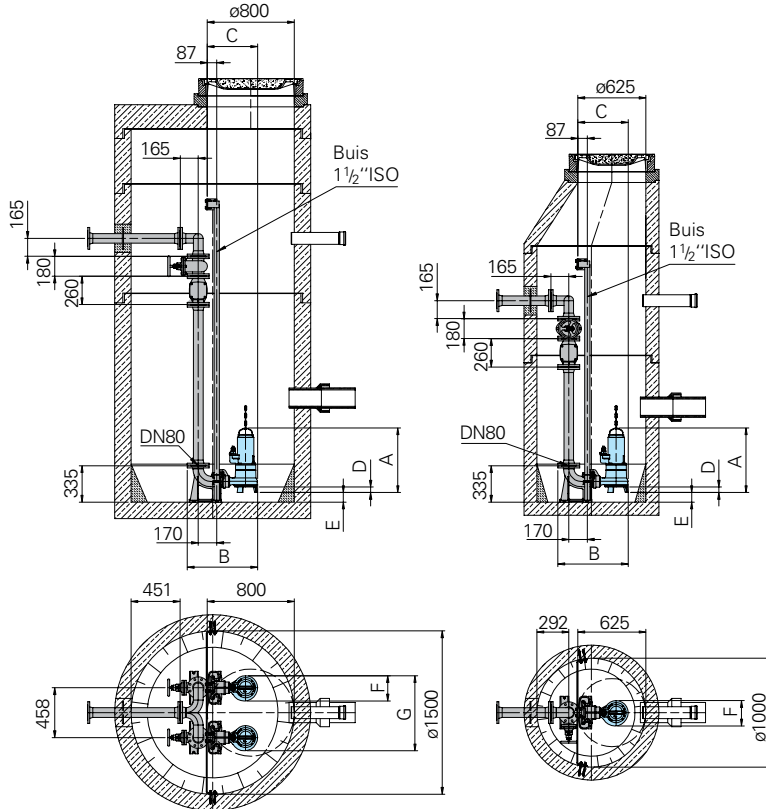


TP53M37/2MD(Ex),
TP53M37/2(H)D(Ex)

TP53M50/2DT(Ex)

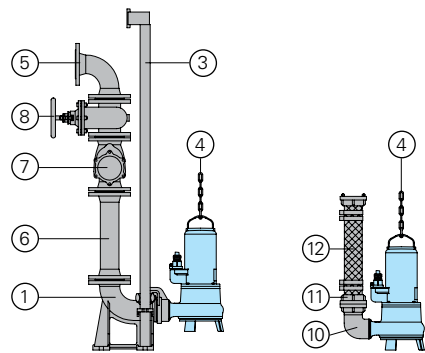


alle maten in mm



Type	A	B	C	D	E	F	G
TP53M50/2DT(Ex)	593	645	462	50	89	232	690
TP53M37/2MD(Ex)+(H)D(Ex)	555	645	462	50	89	232	690
TP53M12/4W, TP53M13/4D(Ex), TP53M23-26/2D(Ex)	518	645	462	50	89	232	690
TP53M12-17/2W(Ex), TP53M11-14/2D(Ex)	450 (457)	629	446	50	81	231	689

Toebehoren



Omschrijving	Maat	Art.-nr.
① Automatisch koppelingssysteem GG met tegenflens, voetbocht met flens en geleidingsconsole 1 1/2" - Type KK80/R3" met koppelingstegenflens	R3" bi.	8604035
- Type KK80/80 met koppelingstegenflens	DN 80	8604025
○ Koppelingssysteem compleet of gedeeltelijk in edelstaal	Alles	op aanvraag

Omschrijving	Maat	Art.-nr.
○ Sets bouten voor de bevestiging van koppelingssystemen		op aanvraag
Tussenconsole voor geleidestang verlenging	Ø 1 1/2" voor KK80	7322901
② Draadflens staal	DN80/R3" bi.	2215080
③ Geleidestangen, per paar, per m edelstaal	Ø 1 1/2"	2190254
④ Ophaalketting, per m edelstaal	6 mm Ø	2800353
Harsluiting, staal, verzinkt	voor ketting 5 mm Ø	2801450
Edelstaal	voor ketting 5 mm Ø	2801390
⑤ 90° bocht met flenzen, staal	DN 80 DN 100	2153302 2153303
Verenigingsstuk voor persleiding bij dubbel-pompstations, 3 flenzen uitlaat horizontaal (verticale uitlaat op aanvraag)	3x DN 80 DN 80/80/100 3x DN 100	2160006 2160008 2160010
⑥ Persleiding met 2 flenzen (FF-stuk), 1 m lang, 1 set	DN 80	2152081
bouten en afdichting	DN 100	2152201

Omschrijving	Maat	Art.-nr.
Persleiding, verlenging, per m	DN 80 DN 100	2150080 2150100
Verloopstuk (FFR-stuk) met 2 flenzen		op aanvraag
⑦ Balkeerklep met flenzen GG, PN10	DN 80 DN 100	2212807 2212809
⑧ Schuifafsluiter met flenzen GG, PN10	DN 80 DN 100	2216080 2216100
⑩ Aansluitknie 90°, verzinkt	R3" bi./bui.	2111805
90° bocht met flenzen, staal	DN 80	2153302
Draadflens staal	DN80/R3" bi.	2215080
⑪ STORZ-vaste koppeling	B-R3" inw.	2010602
STORZ-slangkoppeling	B-75 mm Ø	2013502
⑫ Kunststof spiraalslang 75 mm Ø, met 2-B-klemkoppelingen	2 m lang 3 m lang 5 m lang	2161042 2161043 2161045
Kunststof spiraalslang, 90 mm Ø, met 2 flens-aansluiting, DN 80	2 m lang 3 m lang 5 m lang	2161032 2161033 2161035
Kunststof-spiraalslang, per m	Ø 75 mm Ø 90 mm	2632075 2632090
Flenspielaar DN 80	90 mm Ø	2171014
Slangklem	85/20 92/20	2308520 2309220
○ Complete besturingen voor enkele of dubbele pompstations		Zie speciale brochure voor schakeltoestellen

HOMA
P U M P T E C H N O L O G Y

HOMA Pompen B.V.
Postbus 214, 4200 AE Gorinchem,
Techniekweg 16, 4207 HD Gorinchem
Tel. +31(0)183/62 22 12, Fax +31(0)183/62 01 93
e-mail: info@homapompen.nl, www.homapompen.nl