

Edelstalen pompelpompen voor vuil- en afvalwater Vrije doorlaat 35 mm - 65 mm.

TCV, TCM

Toepassing

Dompelpompen van de serie TCV en TCM zijn geschikt voor het verpompen van vuil- en afvalwater met grove vaste stoffen en vezels. Ze zijn ideaal voor een economische afvoer in een privé en zakelijke omgeving.

DIN EN 120502: Conformiteit en bouwwijze getest en gecontroleerd door de LGA, certificaat nr. 0220119.

Opstelling: Stationair of transportabel. Uitvoering met vlotterschakelaar als automatische ontwateringspomp met waterstandafhankelijke bedrijfsbesturing.

Medium: Schoon en vervuild water, met vaste en vezelige stoffen belast afvalwater. Max. temperatuur van het medium: 35°C, kortstondig tot 60°C.

Werking: Intermitterend

Constructie

Volledig onderdompelbare pompelpomp bestaande uit:

Pomp: Eéntraps met horizontale persaansluiting.

Waaiers: Modellen TCV met vortex waaier voor gas- of luchthoudende media met grove of langvezelige, kluiten vormende bestanddelen. Vrije doorlaat 35 tot 65 mm.

Modellen TCM met open enkelkanaal waaier voor modderige media met vaste stoffen of vezelige bijmengingen. Vrije doorlaat 65 mm.

Motor: Volledig onderdompelbare, drukwaterdichte motor. Isolatie F. Beschermklasse IP 68. Enkelfase motoren 230V met temperatuurbewaking in de wikkeling.

Aansluitkabel:

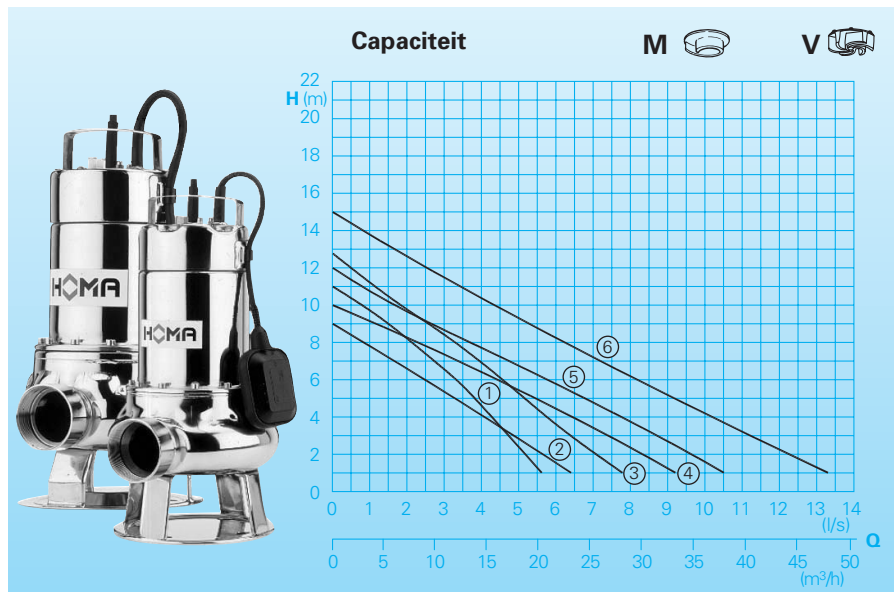
TCV519W(A): H07RN-F4G1

Uitv. W: H07RN-F3G1

Uitv. D: H07RN-F4G1

As/lagers: chroomstalen as, blijvend gesmeerde kogellagers

Afdichting: Combinatie van glijringafdichting en radiale afdichting in oliesperkamer.



Technische gegevens

Curve nr.	Pomptype	Motorvermogen		Spanning 50 Hz (V)	Nom. stroom (A)	Persaansluiting	Vrije doorlaat (mm)	Gewicht (kg)
		P ₁ (kW)	P ₂ (kW)					
①	TCV 408 W(A)	1,0	0,7	230/1Ph	4,8	R 1½"Bi.	35	8,2
②	TCV 514 W(A)	1,4	0,8	230/1Ph	6,0	R 2"Bi.	50	11
③	TCV 519 W(A)	1,9	1,1	230/1Ph	9,6	R 2"Bi.	50	13
②	TCV 513 D	1,4	0,9	400/3Ph	2,4	R 2"Bi.	50	11
③	TCV 517 D	2,2	1,2	400/3Ph	3,7	R 2"Bi.	50	13
④	TCV 620 D	2,4	1,4	400/3Ph	4,5	R 2½"Bi.	65	22
⑤	TCM 616 W(A)	1,6	1,0	230/1Ph	8,0	R 2½"Bi.	65	21
⑤	TCM 616 D	2,0	1,1	400/3Ph	4,3	R 2½"Bi.	65	21
⑥	TCM 622 D	2,4	1,4	400/3Ph	4,5	R 2½"Bi.	65	22

Waaier: TCV = vortex waaier

TCM = open enkelkanaal waaier

Toerental: 2900 T/min

Uitvoering A: Met automatische vlotterschakelaar HOMA-Nivomatik

Materialen:

Motorhuis, pomphuis, waaier	Roestvrij edelstaal 1.4301
Motoras	Roestvrij edelstaal 1.4305
Bouten	Roestvrij edelstaal
Glijringafdichting	Koolgrafiet/chroomstaal
Elastomeren	NBR

Leveringsomvang

Pomp met steunvoet zonder aftapvoorziening (zie Toebehoren)

Uitvoering W (230 V/1 Ph):
Met 10 m aansluitkabel en stekker.

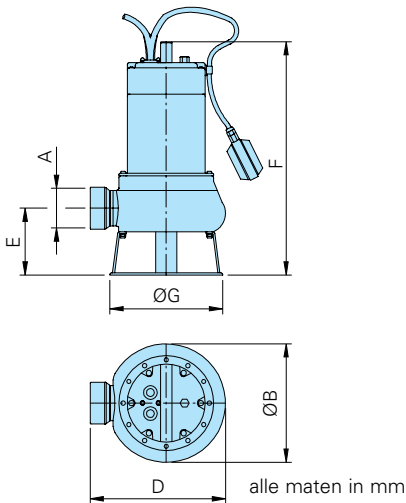
Uitvoering D (400 V/3 Ph):
Met 10 m los kabeleinde. Schakelkasten D32; DA10/32 als toebehoren leverbaar.

Uitvoering A:

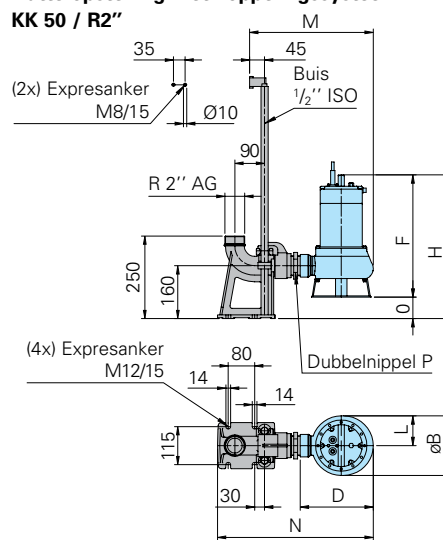
Met automatische vlotterschakelaar HOMA-Nivomatik

Installatievoorbeelden en afmetingen

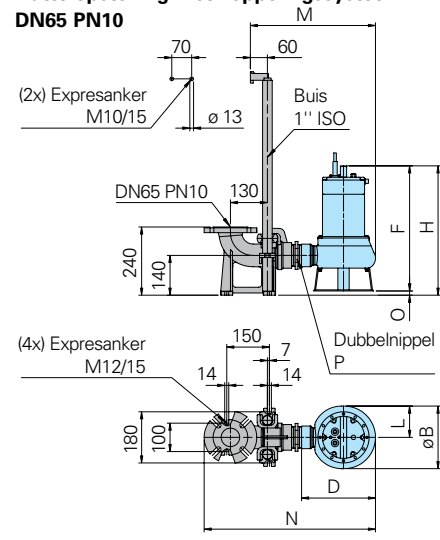
Bodemopstelling met steunvoet



Natte opstelling met koppelingssysteem KK 50 / R2"

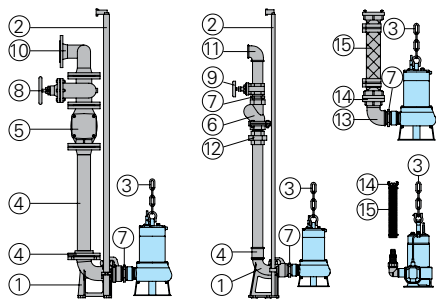


Natte opstelling met koppelingssysteem DN65 PN10



Pomptype	A	ØB	D	E	F	ØG	H	L	M	N	O	P
TCV 408 WA	R1 1/2" bi.	157	192	83	388	168	465	79	335	433	77	R1 1/2" bui.
TCV 514 WA, TCV 513 D	R2" bi.	180	221	95	370	180	435	90	374	471	65	R2" bui.
TCV 517 D, TCV 519 WA	R2" bi.	180	207	86	407	180	481	90	360	458	74	R2" bui.
TCV 620 D, TCM 616 WA, TCM 616 D, TCM 622 D	R2 1/2" bi.	220	260	125	440	210	455	110	440	603	15	R2 1/2" bui.

Toebehoren



Omschrijving	Maat	Art.-nr.
① Automatisch koppelingssysteem GG met tegenflens, - voor TCV408, voetbocht met draad, geleidingsconsole 1/2"	KK50/R1 1/2"	8604000
- voetbocht met draad, geleidingsconsole 1/2"	KK50/R2"	8604005
- voetbocht met draad, geleidingsconsole 1/2"	K65/R2 1/2"	8604015
○ Koppelingssysteem compleet of gedeeltelijk in edelstaal	Alles	op aanvraag
○ Sets bouten voor de bevestiging van koppelingssystemen		op aanvraag
○ Tussenconsole voor geleidestang verlenging	Ø 1/2" voor KK50 Ø 1" voor KK65	7320271 7323714

Omschrijving	Maat	Art.-nr.	Omschrijving	Maat	Art.-nr.
② Geleidestangen, per paar, per m edelstaal			⑫ 3-delige Koppeling, verzinkt	R1 1/2" bui./bui. R 2" bui./bui. R 2" bui./bui.	2001513A 2001613A 2001613A
- voor KK50/R2"	1/2"	2190250.01	⑬ Aansluitknie 90°, verzinkt	R1 1/2" bi./bui. R 2" bi./bui. R 2 1/2" bi./bui.	2111505 2111506 2111705
- voor KK65/R2 1/2"	1"	2190252.01	⑭ Geka-voetkoppeling, messing	R1" bi.	2005323
③ Ophaalketting, per m edelstaal	6 mm Ø	2800353	⑮ Vaste Storz-koppeling	C-R2" bi. B-R2 1/2" bi./bui.	2010204 2010502
Harp sluiting, staal, verzinkt	voor ketting 5 mm Ø	2801450	Storz-slangkoppeling	C-52 mm B-75 mm Ø	2013003 2013502
edelstaal	voor ketting 5 mm Ø	2801390	3-delige slangkoppeling, messing	R1 1/2" bui.	2001513
④ Draadflens, staal	DN65/2 1/2"	2215060	⑯ Synthetische pers-slang, binnen gerubberd compleet met Storz-koppelingen	C-52 mm Ø 10 m lang 15 m lang 20 m lang 30 m lang B-75 mm Ø 10 m lang 15 m lang 20 m lang 30 m lang	2611310 2611315 2611320 2611330 2611210 2611215 2611220 2611230
Drukleiding, met flenzen (FF-stuk)	DN65	op aanvraag	STORZ-slangkoppeling	C-52 mm Ø B-75 mm Ø	2013003 2013502
Sok, verzinkt,	R2" bi. R2" bi x R1 1/2" bi.	2109102 2102210	Kunststof-spiraal slang, per m	1" Ø 25 mm. 2" Ø 50 mm 3" Ø 75 mm	2632025 2632050 2632075
⑤ Balkeerklep met flenzen GG	DN 65	2212805	⑰ PVC-slang, per m	1" Ø 25 mm. 1 1/2" Ø 38 mm	2621000 2621500
⑥ Balkeerklep, gietijzer	R1 1/2" bi. R2" bi. R2 1/2" bi.	2211313 2211413 2212513	Slangklem	3/4" - 1" 1 1/2" 2" 85/20	2302330 2304043P 2305659P 2308520
⑦ Sok, verzinkt	R1 1/2" bui. R2" bui. R2 1/2" bui.	2009020 2009018 2009025	○ Schakelkasten en complete besturingen voor enkele of dubbele pompstations		Zie speciale brochure voor schakeltoestellen
⑧ Schuifafsluiter gietijzer	DN65	2216065			
⑨ Afsluiter messing	R1 1/2" bi. R2" bi. R2 1/2" bi.	2216015 2216020 2216025			
⑩ 90° bocht met flenzen, staal	DN 65	2153301			
Vereenigingsstuk voor persleiding met 3 flenzen	3 x DN 65 DN 65/65/80	2160002 2160004			
⑪ Aansluitknie 90°, verzinkt	R1 1/2" bi. R 2" bi. R 2 1/2" bi.	2113605 2113606 2113610			
T-stuk voor het samenvoegen van de persleiding bij dubbel-pompinstallatie	R1 1/2" bi. R 2" bi. R 2 1/2" bi.	2114302 2114306 2114308			