

Dompelpompen voor vuilwater met vaste stoffen. Vrije doorlaat 28 mm

TP 28

Toepassing

Dompelpompen van de serie TP 28 worden gebruikt voor het verpompen van vuil- en afvalwater en slib. Door de grote vrije doorlaat van 28 mm zijn ze bijzonder geschikt voor toepassing bij vloeistoffen met grove vaste stoffen en vezels. Ideaal voor de economische afvoer in openbaar en privé bereik, in industrie en nijverheid.

DIN EN 12050-2: Conformiteit en bouwwijze getest en gecontroleerd door de LGA, certificaat nr. 0220119.

Opstelling: Stationair of transportabel. Uitvoering met vlotterschakelaar als automatische vuilwaterpomp met waterstandafhankelijke bedrijfsbesturing

Medium: Schoon en vervuuld water, met vaste of vezelige stoffen belast afvalwater.

Max. temperatuur van het medium: 35°C, kortstondig tot 60°C.

Werking: Continu (S1)

Constructie

Volledig onderdompelbare pomp bestaande uit:

Pomp: Eéntraps met horizontale persaansluiting R 1 1/2" Bi..

Waaiers: M= open enkelkanaal waaier voor modderige media met vaste stoffen of vezelige bijmengingen. V = Vortex waaier voor gas- of luchthoudende media met grove of lang vezelige, kluwen vormende bestanddelen.

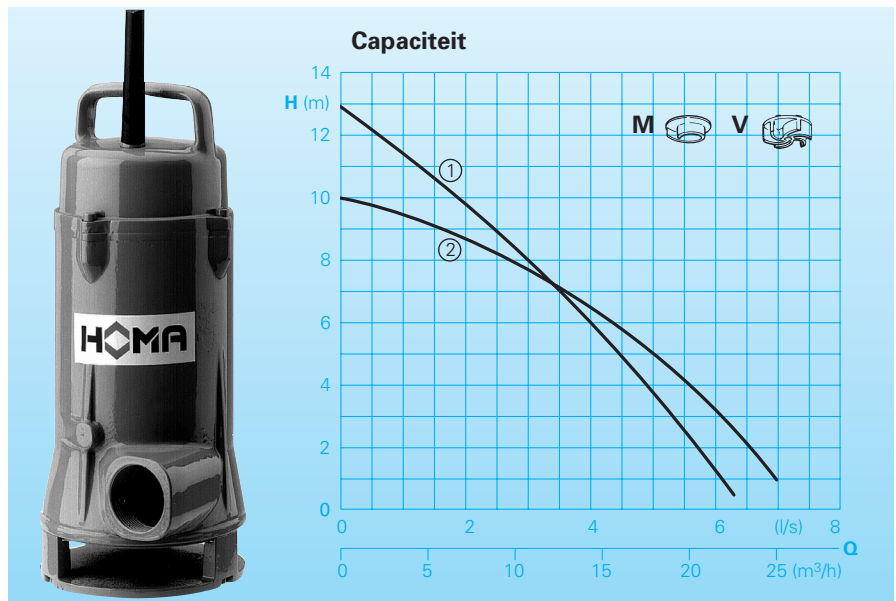
Motor: Volledig onderdompelbare, drukwaterdichte motor, oliegevuuld. Isolatieklasse H, beschermklasse IP 68.

Aansluitkabel: H07 RN - F4 G 1,5

Uitv. WA: H07 RN - F5 G 1,5

As/lagers: Overgedimensioneerde chroomstalen as, blijvend gesmeerde kogellagers.

Afdichting: Van draairichting onafhankelijke combinatie van glijringafdichting (siliciumcarbide/siliciumcarbide) en radiale afdichting.



Technische gegevens

Curve nr.	Pomptype	Motorvermogen		Condensator* (µF)	Toerental (T/min)	Nom. stroom (A)	Gewicht (kg)
		P ₁ (kW)	P ₂ (kW)				
①	TP 28M10/2 W (A)	1,0	0,7	25	2900	4,7	22
①	TP 28M10/2 D (A)	1,0	0,7		2900	1,8	22
②	TP 28V 11/2 W (A)	1,1	0,9	25	2900	5,6	22
②	TP 28V 11/2 D (A) (L)	1,1	0,9		2900	2,2	22

Uitvoering W: 230 V / 1 Ph

Uitvoering D: 400 V / 3 Ph

Uitvoering L: met los kabeleind

Uitvoering A: Met automatische vlotterschakelaar HOMA-Nivomatik

* Condensator: Voor bedrijf vereiste condensator die in een schakelkast is ingebouwd.

Materialen:

Motorhuis, pomphuis, waaier	Gietijzer GG 25/EN-GJL-250
Motoras, bouten	Roestvrij edelstaal
Glijringafdichting	siliciumcarbide
Elastomeren	NBR

Leveringsomvang

Pomp met steunvoet zonder aftapvoorziening (zie Toebehoren).

Uitvoering W (230 V / 1 Ph):

Met 10 m aansluitkabel, schakelkast W19 met motorbeveiliging, condensator en Aan-Uit-schakelaar, stekker.

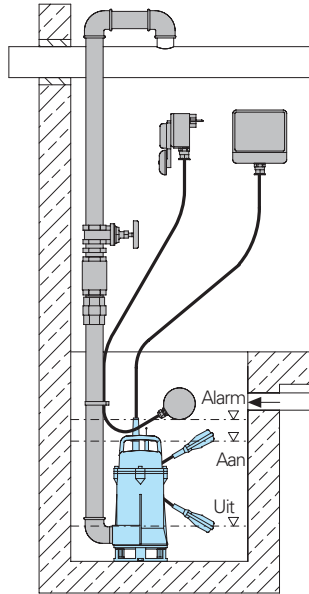
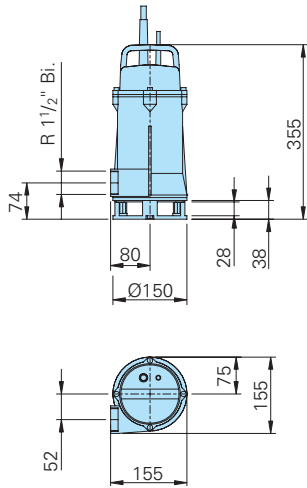
Uitvoering D (400 V / 3Ph):

Met 10 m aansluitkabel, schakelkast D32 met motorbeveiliging, Aan-Uit-schakelaar, stekker met fasewisseling.

Uitvoering A: Met automatische

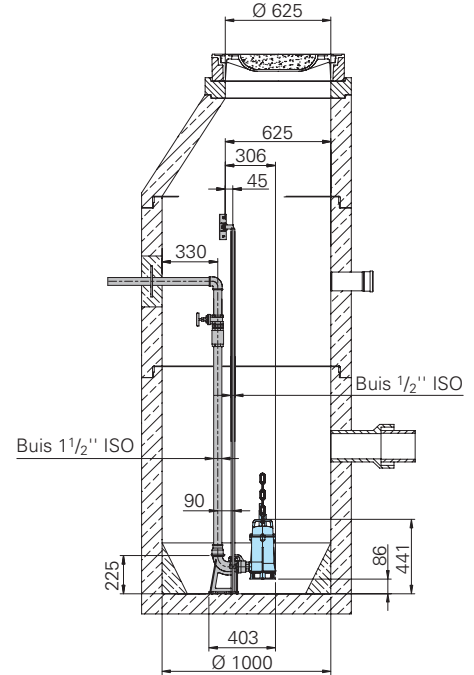
vlotterschakelaar, met AS-vlotter, met 6 m aansluitkabel, schakelkast WA/19; DA06/32 met Hand-Auto-schakelaar.

Schachtinstallatie met steunvoet



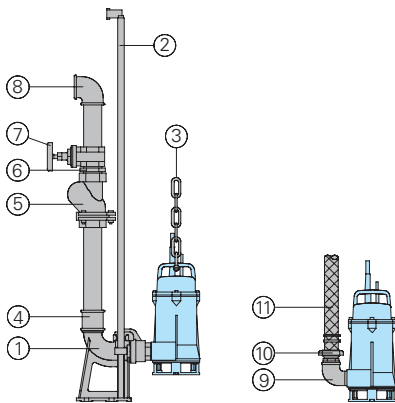
Schachtinstallatie met automatisch koppelingssysteem.

Bij onderhoud of vervanging kan de pomp zonder betreden van de schacht eenvoudig omhoog worden getrokken aan de twee robuuste geleidingsbuizen. Als de pomp weer wordt neergelaten, koppelt ze automatisch in de persleiding vast. Deze opstelling is mogelijk voor installaties met een of meer pompen. De voordelen zijn gering ruimtebeslag, eenvoudig onderhoud en lage kosten



alle maten in mm

Toebehoren



Omschrijving	Maat	Art.-nr.
① Automatisch koppelingssysteem met tegenflens met dubbelnippel, voetbocht en geleidingsconsole. KK50/R1 1/2"	R2" / R1 1/2"	8604000
○ Koppelingssysteem compleet of gedeeltelijk in edelstaal	Alles	op aanvraag
○ Sets bouten voor de bevestiging van koppelingssystemen		op aanvraag
Tussenconsole voor , geleidestang verlenging	Ø 1/2 , voor KK50	7320271

Omschrijving	Maat	Art.-nr.
② Geleidestangen, per paar, per m Edellaal	Ø 1/2 ,	2190250.01
③ Ophaalketting, per m. edelstaal	6 mm Ø	2800353
Harpsluiting, staal, verzinkt	voor ketting 5 mm Ø	2801450
Edelstaal	voor ketting 5 mm Ø	2801390
④ Sok, verzinkt,	R 2" bi. R2" bi x R1 1/2" bi.	2109102 2102210
⑤ Balkeerklep, gietijzer	R 1 1/2 , bi./bi. R 2" Bi./bi.	2211313 2211413
⑥ Dubbelnippel, verzinkt	R 1 1/2" Bui. dr. R 2" Bui. dr.	2009020 2009018
⑦ Afsluiter messing	R 1 1/2 , bi. R 2" Bi.	2216015 2216020
⑧ Aansluitknie 90°, verzinkt	R 1 1/2 , bi. R 2" bi.	2113605 2113606
T-stuk voor het samenvoegen van de persleiding bij dubbel-pompinstallatie	R 1 1/2" bi. R 2" Bi.	2114302 2114306
⑨ Aansluitknie 90°, verzinkt	R 1 1/2" bi./bui. R 2" bi./bui.	2111505 2111506
⑩ 3-delige slangkoppeling, messing	R 1 1/2" bui.	2001513
Storz - vaste koppeling	C-R1 1/2" bui.	2010003

Omschrijving	Maat	Art.-nr.
⑪ PVC-slang, per m	1 1/2" Ø 38 mm	2621500
Kunststof-spiraal slang, per m.	Ø 50 mm	2632050
Storz-slangkoppeling	C-38 Ø	2013002
Slangklem	C-52 Ø	2013005
	1 1/2"	2304043P
	2"	2305659P
Synthetische perssling, binnen gerubberd	10 m lang	2611310
compleet met Storz-koppelingen	15 m lang	2611315
	20 m lang	2611320
C- 52 mm. Ø	30 m lang	2611330
○ Alarmschakelkast AL3 Netafhankelijk alarm, met 9V accu (als extra) voor netonafhankelijk bedrijf en ingebouwde signaalgever Netaansluiting 230V/1Ph		1586140
Accu 9V voor netonafhankelijk alarm		1952215
○ Vlotterschakelaar MB, kwikvrij, Functie MIN of MAX, met geïntegreerd tegengewicht		
Kabellengte	5 m	1434005
	10 m	1434011
○ Complete besturingen voor automatisch bedrijf in enkele of dubbele pompstations		Zie speciale brochure voor schakeltoestellen



HOMA Pompen B.V.
 Postbus 214, 4200 AE Gorinchem,
 Techniekweg 16, 4207 HD Gorinchem
 Tel. +31(0)183/62 22 12, Fax +31(0)183/62 01 93
 e-mail: info@homapompen.nl, www.homapompen.nl