

Vlakzuig-dompelpomp voor schoon en vervuild water

Chromatic C240W Flat

Toepassing

Pomp voor het verpompen van schoon- of licht vervuild water. Voor vlakafzuiging tot op ca. 2 mm restwaterstand. Ontwatering van kelders, droog houden van putten, schachten en ruimten. Afvoer van vuilwater in kelderruimten (bijv. wasbak, douche, wasmachine). Leegpompen van opvangreservoirs. Noodpomp bij overstromingen. Door de koelmantel met bovenliggende persaansluiting is een uitstekende motorkoeling bij een lage waterstand (slurpbedrijf) gegarandeerd.

Opstelling: stationair of transportabel.

Medium: Schoon- of vuilwater met vaste bestanddelen tot 3 mm korrelgrootte. Max. temperatuur van het medium: 35 °C, kortstondig tot 60 °C.

Bedrijfswijze: Continu bedrijf (S1), bij mediumtemperatuur 36 - 60°C: intermitterend bedrijf (S3 30%).

Constructie

Volledig onderdompelbare pomp bestaande uit:

Pomp: Eentraps centrifugaalpompe met verticale persaansluiting.

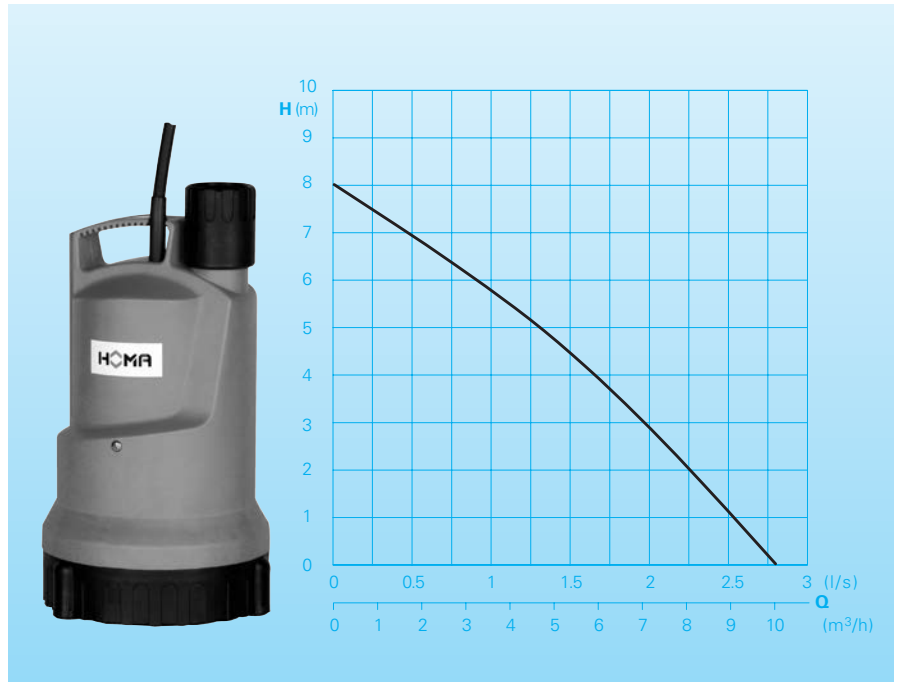
Waaier: Open meerkanaalwaaier, vrije doorlaat 3 mm.

Motor: Drukwaterdichte, mediumgekoelde motor. Roestvrijstalen motorhuis. Isolatieklasse B, beschermklasse IPX8. Thermovoeler voor het bewaken van de temperatuur in de wikkeling. Aansluitkabel: H07RN8-F 3G1.

As/Lagers: Overgedimensioneerde chroomstalen motoras, blijvend gesmeerde wentellagers.

Afdichting: 3-voudige asafdichtingen en afdichtingsvlak met keramische coating.

Capaciteit



Technische gegevens

Pomptype	Motorvermogen		Spanning 50 Hz (V)	Nom stroom (A)	Gewicht (kg)
	P ₁ (kW)	P ₂ (kW)			
C240 W Flat	0,50	0,25	230/1Ph	2,2	5,0

Toerental: 2850 omw/min

Persaansluiting: G 1¼

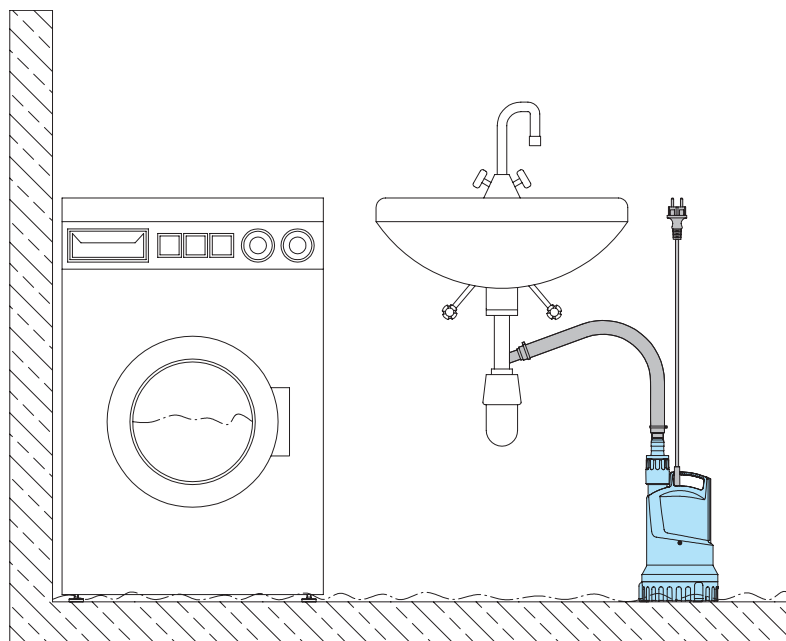
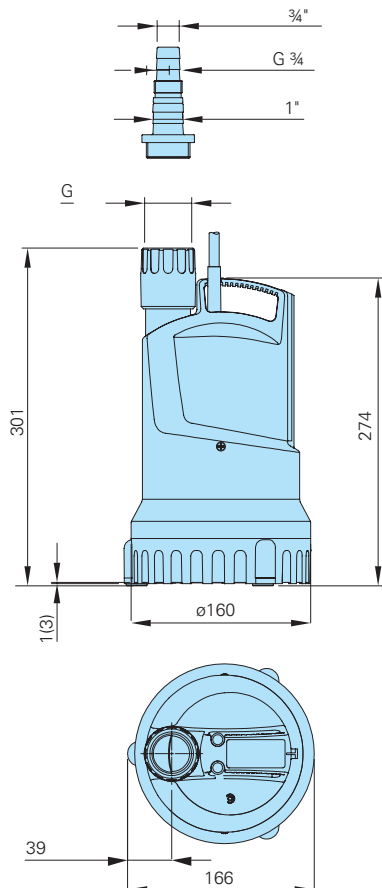
Materialen

Motorhuis, motoras, bouten	Roestvrij staal
Zuigkorf, buitenbehuizing, waaier, drukdeksel	Slagvaste kunststof
Elastomeren	NBR

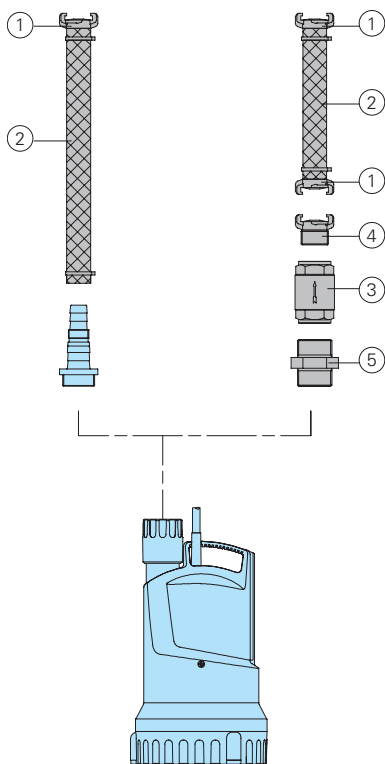
Leveringsomvang

Pomp met dubbele mof G 1¼ incl. dichtring en slangaansluiting, 10 m aansluitkabel en netstekker.

Installatievoorbeeld en afmetingen (alle maten in mm)



Toebehoren



Omschrijving	Maat	Art.-nr.
① Slangkoppeling, messing	1"	2003313
	3/4"	2003413
② PVC-slang, per m	1" Ø 25 mm	2621000
	3/4" Ø 19 mm	2620700
Kunststof-spiraalslang, per m	1" Ø 25 mm	2632025
	3/4" Ø 19 mm	2032019
Slangklem	3/4" - 1"	2302330
③ Terugslagklep, messing	R1 1/4"	2009027
④ Vaste koppeling, messing	R1 1/4"	2005413
⑤ Dubbelnippel, messing	R1 1/4"	2009019
○ Aardlekschakelaar, 2-polig, Fi 16/0,03 A		1561160

HOMA
POMPENTECHNIEK

HOMA Pompen B.V.
Postbus 214, 4200 AE Gorinchem,
Technieweg 16, 4207 HD Gorinchem
Tel. +31(0)183/62 22 12, Fax +31(0)183/62 01 93
e-mail: info@homapompen.nl, www.homapompen.nl