

Dompelpompen voor vuilwater met vaste stoffen. Vrije doorlaat 50 mm.

TP 48

Toepassing

Dompelpompen uit de TP48-serie worden voor het verpompen van vuil water, afvalwater en slib gebruikt. Door de grote vrije doorlaat van 28 mm zijn ze bijzonder geschikt voor toepassing bij media met grove, vaste en vezelige bestanddelen. Ideaal voor de economische afvoer in openbare en privé-omgeving, kleinbedrijf, industrie en nijverheid.

DIN EN 12050-2: Conformiteit en constructie goedgekeurd en gecontroleerd door het LGA.

Opstelling: Stationair of transportabel. Uitvoering met vlotterschakeling als automatische vuilwaterpomp met waterstandafhankelijke bedrijfssturing.

Medium: Schoon en vuil water, met vaste en vezelige bestanddelen belast afvalwater. Max. temperatuur van het medium: 40°C, kortstondig tot 60°C.

Bedrijfswijze: Ondergedompelde motor: Continubedrijf (S1). Bij niet ondergedompeld motor of mediumtemperatuur 41 - 60 °C: Intermitterend bedrijf (S3 30%).

Constructie

Volledig onderdompelbare pomp bestaande uit:

Pomp: Eentraps, met horizontale pers-aansluiting.

Waaiers: M= open enkelkanaalwaaier voor modderige media met vaste bestanddelen of vezelige bij mengingen. V= vortex-waaier voor gas of lucht bevattende media met grove of langvezelige, kluwen vormende bestanddelen.

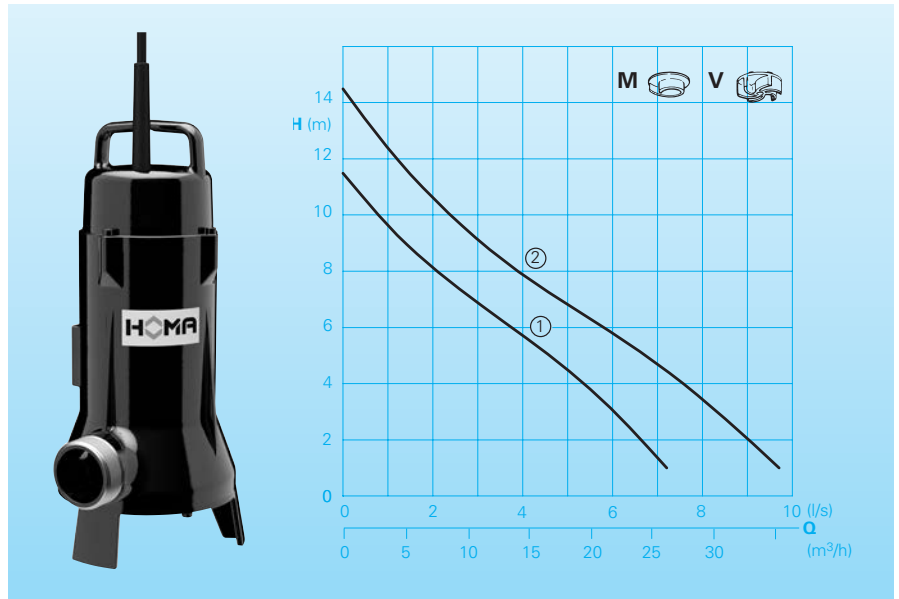
Motor: Volledig onderdompelbare, drukwaterdichte motor, met olie gevuld. Isolatieklasse H, beschermingsgraad IP68. Wisselstroomuitvoering met thermovoeleer voor temperatuurbewaking in de wikkeling. Van de motor gescheiden elektrische aansluitruimte.

Aansluitkabel: H07RN-F 4G1,5
Uitv. WA: H07RN-F 3G1,0

As/lagers: Overgedimensioneerde chroomstalen as, blijvend gesmeerde rollagers.

Afdichting: Draairichtingonafhankelijke combinatie van glijringafdichting (siliciumcarbide/siliciumcarbide) en radiale afdichting.

Capaciteit



Technische gegevens

Curve nr.	Pomptype	Motorvermogen P ₁ (kW)	P ₂ (kW)	Spanning 50 Hz (V)	Nom. stroom (A)	Gewicht (kg)
①	TP 48V 15/2 W (A)	1,5	1,1	230/1Ph	6,5	22,0
①	TP 48V 15/2 DL	1,5	1,1	400/3Ph	2,5	22,0
②	TP 48M 15/2 W (A)	1,5	1,1	230/1Ph	6,5	22,0
②	TP 48M 15/2 DL	1,5	1,1	400/3Ph	2,5	22,0

Toerental: 2900 omw/min

Persaansluiting: G 2 bui.dr.

Uitvoering A: Met automatische vlotterschakelaar HOMA-Nivomatik.

Ausführung L: Zonder schakelkast, met los kabeleinde.

Materialen

Pomphuis, motorhuis	Gietijzer EN-GJL-250
Motoras, waaier	Roestvrij staal
Mechanische afdichting	SiC/SiC
Elastomeren	NBR
Mechanische verbindingdelen	Roestvrij staal

Leveringsomvang

Pomp met voet voor bodemopstelling, zonder automatisch koppelingssysteem (zie toebehoren)

Uitvoering W (230 V / 1 Ph):

Met 10 m aansluitkabel en stekker.

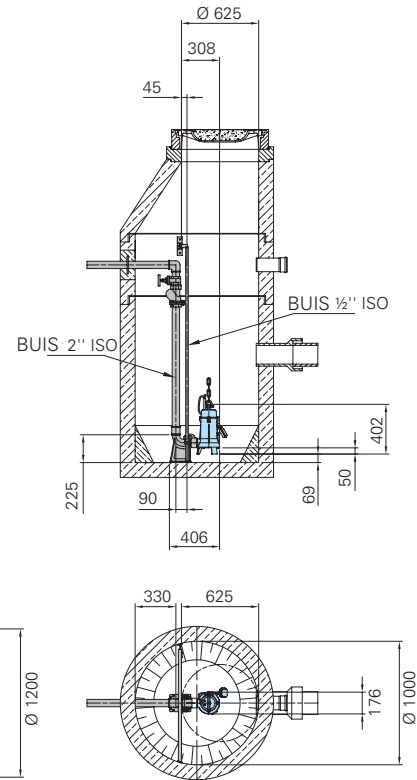
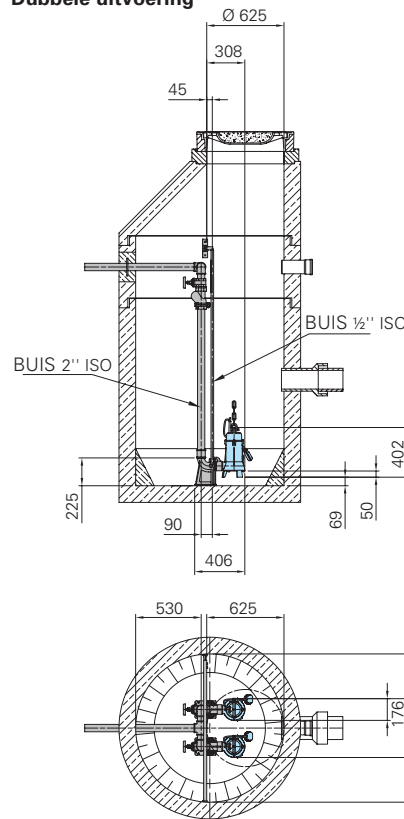
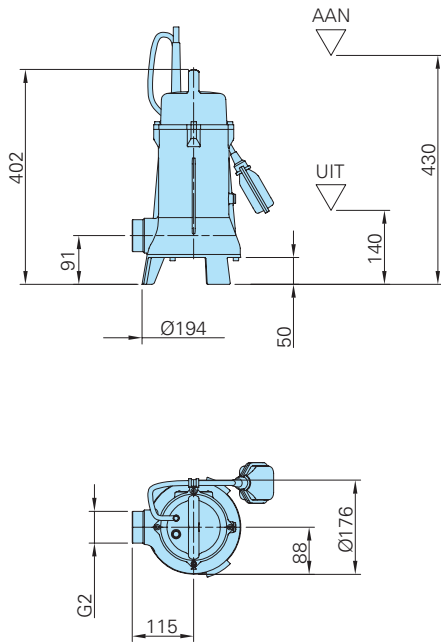
Uitvoering WA: Met 10 m aansluitkabel, stekker en vlotterschakelaar.

Ausführung DL: Zonder schakelkast, met los kabeleinde.

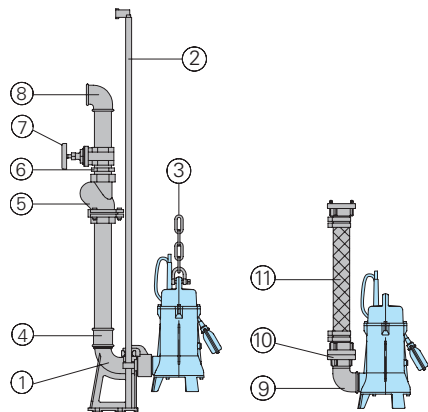
Schachtinstallatie met automatisch koppelingssysteem.

Dubbele uitvoering

Enkele uitvoering



Toebehoren



Omschrijving	Maat	Art.-nr.
① Automatisch koppelingssysteem met tegenflens, voetbocht		
- Geleidestangconsole gietijzer KK50/R2"		8604005
- Geleidestangconsole RVS KK50-1/R2"		8604019
○ Koppelingssysteem geheel of deels van roestvast staal		alles op aanvraag
○ Sets bouten voor debevestiging van koppelingssystemen		op aanvraag

Omschrijving	Maat	Art.-nr.
○ Tussenconsole voor het verlengen van geleidestangen	Ø 1" voor KKR50-1 Ø ½" voor KK50	7323714 7320271
② Geleidestangen, per paar, per m staal verzinkt	Ø ½" Ø 1"	2190085 2190135
roestvast staal	Ø ½" Ø 1"	2190250 2190252
③ Pompkettingsets, getest. Met harpsluiting, één resp. twee kettingen, verschillende lengten en draagvermogens		op aanvraag
④ Dubbele mof, verzinkt	R 2"bi.dr. R 2"bi.dr./ R 1½"bi.dr.	2109102 2102210
⑤ Balkeerklep gietijzer	R 1½"bi.dr. R 2"bi.dr.	2212902 2212903
⑥ Dubbelnippel, verzinkt	R 1½"bui.dr. R 2"bui.dr.	2009020 2009018
⑦ Afsluiter MS	R 1½"bi.dr. R 2"bi.dr.	2216015 2216020
⑧ 90° knie, verzinkt	R 1½"bi.dr. R 2"bi.dr.	2113605 2113606
T-stuk voor samenvoeging van de persleiding bij dubbel-pompstation	R 1½"bi.dr. R 2"bi.dr.	2114302 2114306
⑨ 90° knie, verzinkt	R 2"bi./bui.dr. R 1½"bi./bui.dr.	2111506 2111505
Dubbele mof, verzinkt	R2"bi.dr./ R1½"bi.dr.	2102210

Omschrijving	Maat	Art.-nr.
⑩ STORZ-vaste koppeling	C-2"bi.dr.	2010204
STORZ-slang-koppeling	C-52 mm Ø	2013003
STA-slangschroefverbinding, messing	R 1½"bi.dr.	2001513
⑪ Synthetische perssling, van binnen met rubber bekleed, met koppelingen	10 m lang 15 m lang 20 m lang 30 m lang	2611310 2611315 2611320 2611330
Kunststof-spiralslang, per m	Ø 50 mm	2632050
PVC-slang, per m	1½" Ø 38 mm	2621500
Slangklem	1½" 2"	2304854 2306009
○ Pompbesturingen en schakelkasten voor mobiel en stationair gebruik, niveaudetectie- en bewakingsvoorzieningen		zie HOMA-toebehoren



HOMA Pompen B.V.
Postbus 214, 4200 AE Gorinchem,
Techniekweg 16, 4207 HD Gorinchem
Tel. +31(0)183/62 22 12, Fax +31(0)183/62 01 93
e-mail: info@homapompen.nl, www.homapompen.nl